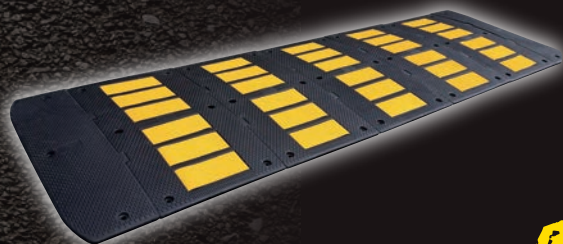
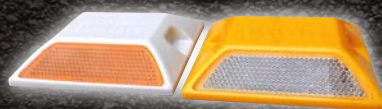
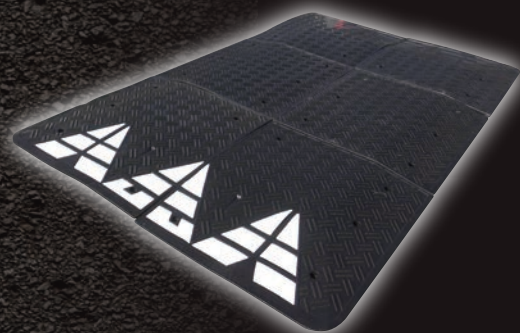
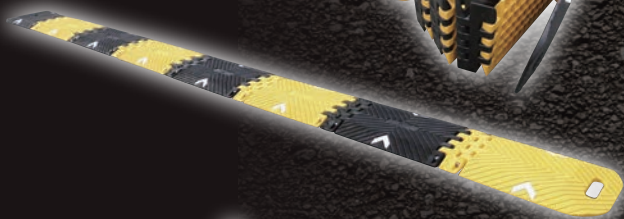
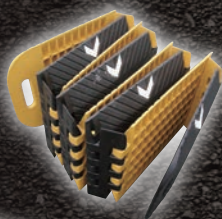


交通安全保安用品専門店

SUNSELF Co., Ltd.

有限会社 サンセルフ



サンプル貸し出し可能です。詳細はお問い合わせ下さい!!

企業メッセージ

『安全、安心な駐車場づくり』をキーワードに、
 駐車場の利用者様の目線に立ち商品開発を行っています。
 また、施工される業者様の安全、施工性も考えて広く世の中のお役に立てるよう、
 商品開発、生産、商品管理、販売まで一貫して自社で行っております。
 迅速な問い合わせ対応、迅速な出荷対応にて全国対応致します。
 駐車場管理、運営面でのご相談を心よりお待ちしております！

有限会社 サンセルフ
 代表取締役 福田 大輔

企業案内

有限会社 サンセルフ (英名 SUNSELF co.,ltd.)

本社	〒400-0047 山梨県甲府市徳行3丁目15-1
発送センター	〒400-0118 山梨県甲斐市竜王97-1
資本金	4,000万円
創業	昭和50年1月15日
代表取締役	福田 大輔
取引銀行	みずほ銀行 甲府支店 山梨中央銀行 貢川支店 山梨信用金庫 徳行支店 楽天銀行 第一営業支店
業務内容	交通安全保安用品の開発、製造、販売 駐車場関連の設計、施工一式 ウッドデッキ資材及び建築資材の輸入、販売
TEL	055-269-7864
フリーダイヤル	0120-53-9727
FAX	055-269-7865
ホームページ	http://parking-r.jp
E-mail	sunself@parking-r.jp
海外グループ支社	哈尔滨日宝創福有限公司

CONTENTS

目次

 <p>減速くん</p> <p>NETIS <small>国土交通省 新技術開発システム登録商品 リサイクルゴム製ハンブク減速くん 登録番号 KT-160087-VR</small></p>	減速くん TYPE 1	P.05
	減速くん TYPE 2	P.06
	減速くん TYPE 3	P.07
	減速くん TYPE 4	P.08
	減速くん TYPE 5	P.09
	減速くん TYPE 6	P.10
	減速くん TYPE 7	P.11
減速くん施工例	P.12、13	
 <p>車止め</p>	パーキングストップ 80	P.15
	パーキングストップ 100	P.16
	パーキングラバー	P.17
	カーSTOPパー	P.18
	車止めオリジナルプレートタイプ	P.19
	車止め施工例	P.20、21
 <p>ソフトコーン</p>	ソフトコーン M760	P.22
	ソフトコーン M1000	P.23
	ソフトコーン M400	P.24
	ソフトコーン M ベースタイプ	P.25
	ソフトコーン M ベースなしタイプ	P.26
	ソフトコーン関連商品	P.27
	ソフトコーン施工例	P.28、29
 <p>SUNSELF 製品</p>	ケーブルガード5列・2列	P.30
	ケーブルガード 大口径タイプ	P.31
	フリーコーン550・700	P.32
	フリーコーン680ベースタイプ	P.33
	カラーウェイトコーン700・900	P.34
エコステップ・セーフレーン	P.34	
製品の施工説明と注意点		
その他の製品の施工説明と注意点		P.35
減速くん 施工説明と注意点		P.36
車止め 施工説明と注意点		P.37
ソフトコーン 施工説明と注意点		P.38
ソフトコーンM ベースなしタイプ 施工説明と注意点		P.39

駐車場内などの安全対策は万全ですか? **販売累計10万枚!!**

環境にやさしい ゴム製減速帯 **減速くん**

サンプルの貸し出しも受け付けております。見て、乗って、効果を体感してください!!

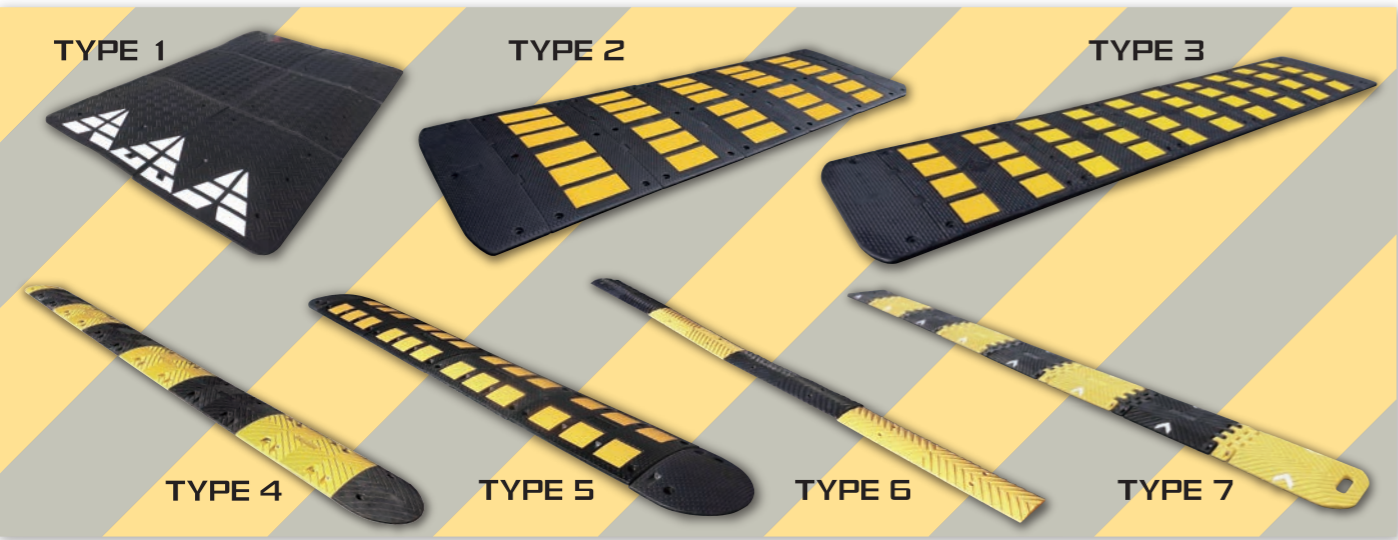
加速しすぎて、急には止まれない車両。大事故にも繋がりがねない速度超過運転はあとを絶ちません。ゴム製減速帯“減速くん”は、商業施設内の敷地や駐車場で速度超過運転の抑制や、一時停止の呼びかけに効果的です。廃タイヤを利用したリサイクル製品で地球にやさしく、耐久性、視認性にも優れています。また、通過時の騒音も最低限に抑えることができます。

- POINT.1 安全対策**
交通事故を引き起こす速度超過運転の抑制。商業施設敷地内や駐車場で交通事故防止に効果が期待できます。
- POINT.2 抑制効果**
通学路などを迂回路として利用される車両に対して減速帯があることにより通行を回避させる効果があります。
- POINT.3 エコロジー**
廃タイヤのリサイクル再生品なので車両タイヤにやさしく通過時の騒音も最低限に抑えることができます。
- POINT.4 優秀な施工性**
後付け施工も簡単なので、施設などのオープン後、短時間で施工が可能です。



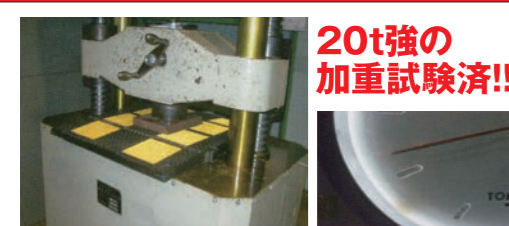
リサイクルゴム製<減速くん>
国土交通省新技術提供システムNETIS技術登録のご案内
NETIS国土交通省新技術情報提供システムにおいて、弊社リサイクルゴム製ハンブ減速くんが登録されました。今後、現場において更なるご活用を頂き、弊社製品のご愛顧の程、宜しくお願いします。

NETIS登録番号・情報種別記号	KT-160087-VR
技術名称	リサイクルゴム製ハンブ<減速くん>



★駐車場管理責任者様必見!!
駐車場などの道路外施設から歩道や車道に出る時には、その直前に安全確認のための一時停止が義務付けられています。(※道路交通法第17条第2項)ですが、なかなか遵守されずに、歩行者や自転車等との出会い頭の事故が絶えないのが現状です。法令違反別事故件数を見ると、安全運転義務違反が約74%で特に多く、そのうち安全不確認が約32%を占めます。これらの事故は十分な注意を払って運転することにより防止できるものです。
歩行者の安全確保や出会い頭事故防止のためにも、ぜひ『減速くん』をご利用ください。事故が起きてからでは遅すぎます!!

耐久性バツグンの耐荷重20t強!!



20t強の加重試験済!!
廃タイヤを主原料にしているため、耐摩耗性に優れており、耐圧性についても20トン強の直圧荷重をかけて破壊試験を行い、強度は立証済みです。使用する環境、状況により異なりますが、お客様が安心して長期間ご使用いただける構造・素材となっております。(山梨県環境化学検査センターにて)

型番: TYPE-011 TYPE-012 TYPE-013

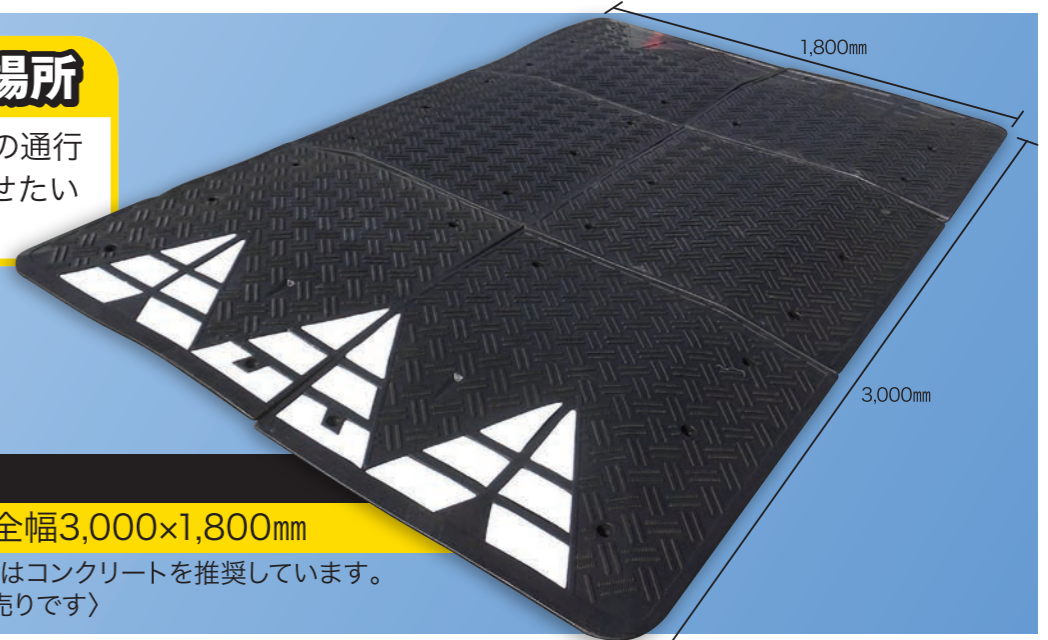
減速くん TYPE 1 SPEEDHUMP TYPE 1

最も大きいタイプの減速帯。高さ65mmのため、効果は絶大です。

一般の公道で、歩行者の安全を脅かすような危険な構造の道路における設置効果は抜群で、主に地方自治体などで取り組んでいる安心歩行エリアなどでの使用にも最適です。沖縄米軍基地などでは、入場ゲートへも設置されています。

設置おすすめ場所

学校の正門など、車両の通行より歩行者を優先させたい場所に最適



設置参考例

本体2枚/先端4枚/全幅3,000x1,800mm
※大型タイプのため、施工面はコンクリートを推奨しています。<コンクリートアンカーは別売りです>

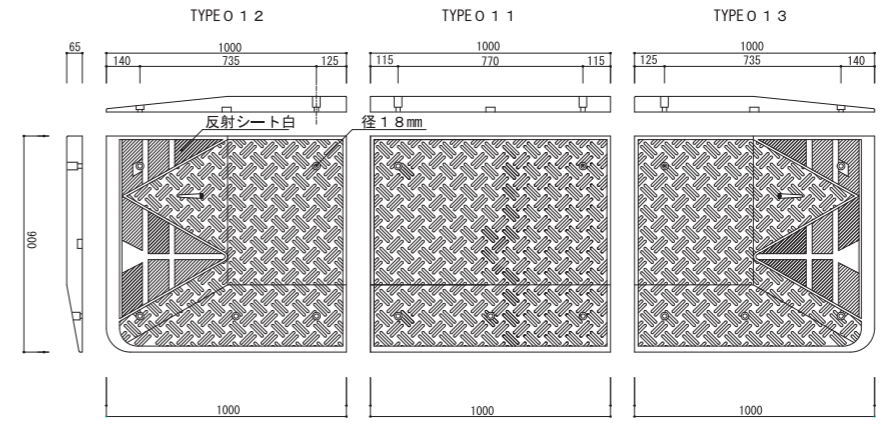
型番	TYPE-011
サイズ	1,000×900×65mm
重さ	50kg
単価	50,000円
素材	リサイクルゴム製

型番	TYPE-012
サイズ	1,000×900×65mm
重さ	50kg
単価	50,000円
素材	リサイクルゴム製

型番	TYPE-013
サイズ	1,000×900×65mm
重さ	50kg
単価	50,000円
素材	リサイクルゴム製

減速くん TYPE 1

◆詳細な図面は、ホームページよりダウンロード可能です◆



大型タイプで視認性抜群。



固定強度を高める接合部材。表面は滑り抑制のパターンになります。

リサイクル素材のため、色むらや寸法に若干の誤差が生じることがございます。ご理解をお願い致します。表面が部分的に白くなることもございますが、ゴム成分のあくですので使用に際しては問題ありませんのでご確認ください。表面素材は摩耗品ですので、反射シートは摩耗時の交換も可能です。詳細はお問い合わせください。

※施工方法につきましては、お問い合わせください。

減速くん TYPE 2

SPEEDHUMP
TYPE 2

大型駐車場や工場等、大型車両や通行車両が多い駐車場向けタイプです。

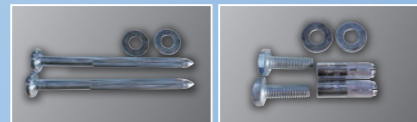
滑り止め対策として表面に突起を設けてあります。固定箇所が6カ所なので固定強度にも優れております。乗り上げの際の傾斜が緩やかなので衝撃はソフトです。長い直線部分に設置して、駐車場内の通行速度の抑制などにも最適です。大型タイプですのでドライバーが視覚的に減速をする効果も期待できます。



重量のある車両にも最適なタイプです。



〈アスファルト用〉 〈コンクリート用〉



※設置専用アンカー付属

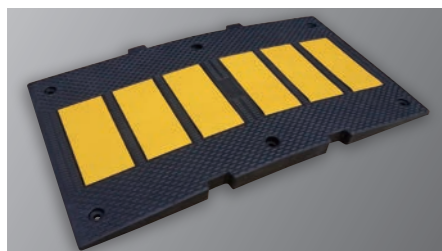
設置参考例

本体5枚／先端2枚／全幅3,000mm

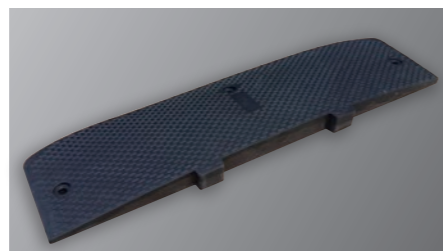
設置おすすめ場所

直線道路の中間部での徐行減速に！大型車両用としても利用可能

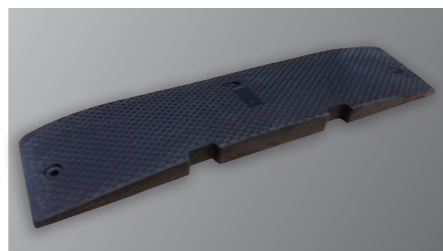
コンクリート面への施工時のみアンカーサイズ変更可能です。詳細は問い合わせください。



型番	TYPE-021
サイズ	500×900×50mm
重さ	18kg
単価	20,000円



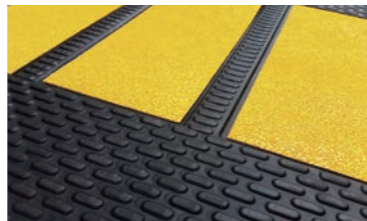
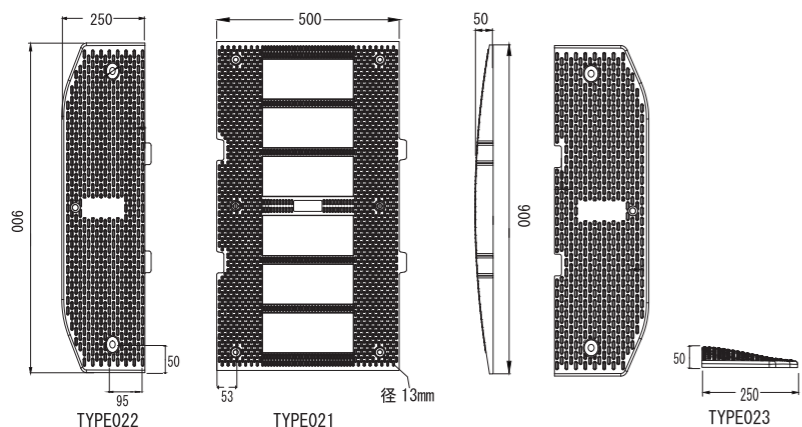
型番	TYPE-022
サイズ	250×900×50mm
重さ	7kg
単価	6,000円



型番	TYPE-023
サイズ	250×900×50mm
重さ	7kg
単価	6,000円

減速くん TYPE 2

◆詳細な図面は、ホームページよりダウンロード可能です◆



夜間は反射シートが車のライトを反射!!



接合部はオス・メスでかみ合う形状で強度up!

リサイクル素材のため、色むらや寸法に若干の誤差が生じることがございます。ご理解をお願い致します。表面が部分的に白くなることもございますが、ゴム成分のあくです。使用に際しては問題ありませんのでご確認ください。表面素材の突起は摩耗品です。反射シートは摩耗時の交換も可能です。詳細はお問い合わせください。

※施工方法につきましては、P36の施工説明と注意点をご覧ください。

減速くん TYPE 3

SPEEDHUMP
TYPE 3

高さ32mmに押さえており、衝撃・騒音面でソフトな通行ができるタイプです。

滑り止め対策として表面に突起を設けてあります。通過時の衝撃と騒音が抑えてあるので、マンションなど住居系の駐車場にも最適です。ETCレーン用に開発したもののなので、衝撃の面ではオートバイなどの通行にもおすすめです。大型タイプですので、ドライバーが視覚的に減速をする効果も期待できます。



表面のスベリ止め

設置参考例

本体5枚／先端2枚／全幅2,800mm

設置おすすめ場所

高さが低いので衝撃がやわらかく、工場内などにも最適
すべり止めの突起の耐摩耗性もアップ



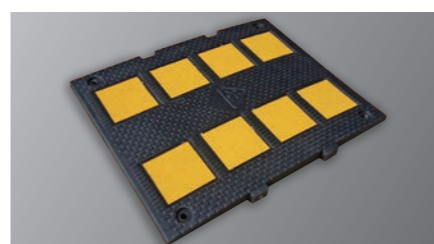
〈アスファルト用〉



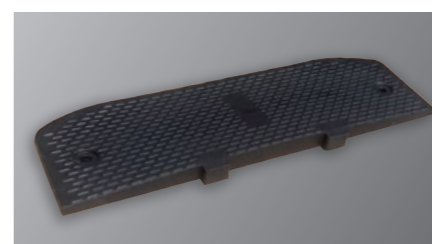
〈コンクリート用〉



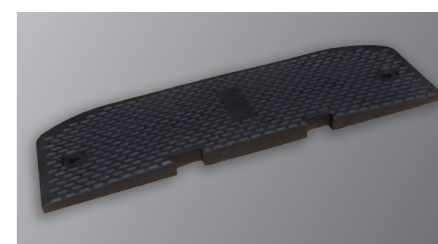
※設置専用アンカー付属



型番	TYPE-031
サイズ	480×610×32mm
重さ	9kg
単価	12,000円
素材	リサイクルゴム製



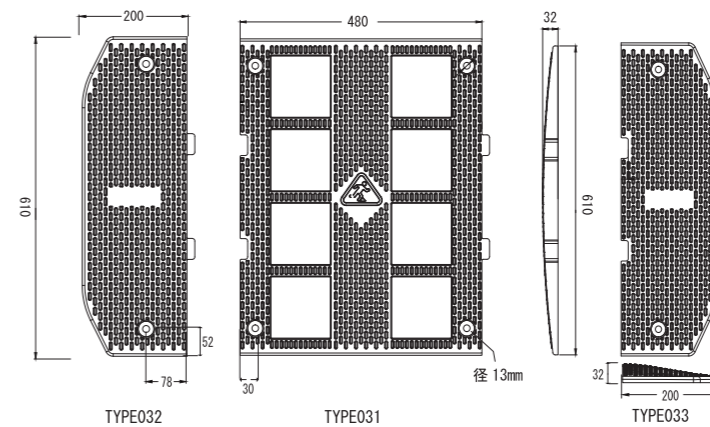
型番	TYPE-032
サイズ	200×610×32mm
重さ	3kg
単価	5,000円
素材	リサイクルゴム製



型番	TYPE-033
サイズ	200×610×32mm
重さ	3kg
単価	5,000円
素材	リサイクルゴム製

減速くん TYPE 3

◆詳細な図面は、ホームページよりダウンロード可能です◆



接着部もオス・メスで強度UP



ETCレーンにも採用されています。

リサイクル素材のため、色むらや寸法に若干の誤差が生じることがございます。ご理解をお願い致します。表面が部分的に白くなることもございますが、ゴム成分のあくです。使用に際しては問題ありませんのでご確認ください。表面素材の突起は摩耗品です。反射シートは摩耗時の交換も可能です。詳細はお問い合わせください。

※施工方法につきましては、P36の施工説明と注意点をご覧ください。

減速くん TYPE 4

SPEEDHUMP
TYPE 4

様々な場所に設置可能なスタンダードタイプです。

黒と黄色の2色カラーで視認性に優れ、衝撃がやや強いタイプです。一時停止での安全確保が必要な箇所や公道への出入りの際の確実な一時停止の呼びかけに効果的です。

〈アスファルト用〉

〈コンクリート用〉

※設置専用アンカー付属

設置おすすめ場所

場所を問わず、視認性・減速効果に優れたタイプで人気 No.1!! 表面はすべり防止スリット入り。一時停止を呼びかける効果が高いタイプ

設置参考例

本体6枚/先端2枚/全幅3,500mm

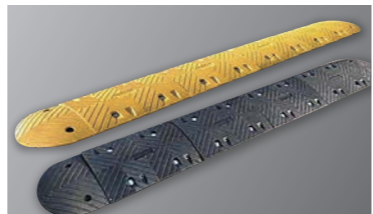
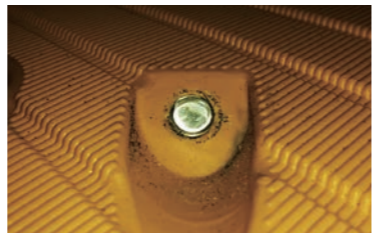
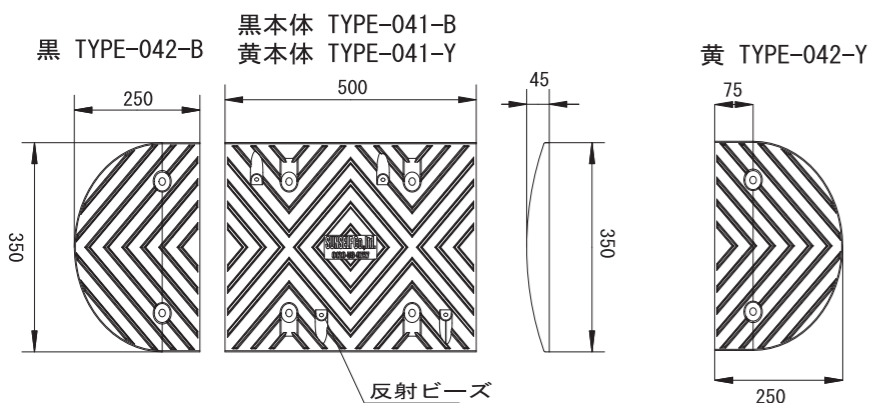
コンクリート面への施工時のみアンカーサイズ変更可能です。詳細は問い合わせください。

型番 TYPE-041-B	型番 TYPE-041-Y	型番 TYPE-042-B(黒)	型番 TYPE-042-Y(黄)
サイズ 500×350×45mm	サイズ 500×350×45mm	サイズ 250×350×45mm	サイズ 250×350×45mm
重さ 8kg	重さ 8kg	重さ 3kg	重さ 3kg
単価 9,600円	単価 9,600円	単価 4,600円	単価 4,600円
素材 リサイクルゴム製	素材 リサイクルゴム製	素材 リサイクルゴム製	素材 リサイクルゴム製

圧縮成型のため、下地の黒いゴムが若干表面に出ることがございますが、使用に問題はありませぬのでご確認ください。

減速くん TYPE 4

◆詳細な図面は、ホームページよりダウンロード可能です◆



リサイクル素材のため、色むらや寸法に若干の誤差が生じることがございます。ご理解をお願い致します。表面が部分的に白くなることもございますが、ゴム成分のあくで使用する際には問題ありませんのでご確認ください。

※施工方法につきましては、P36の施工説明と注意点をご覧ください。

減速くん TYPE 5

SPEEDHUMP
TYPE 5

様々な場所に設置可能なスタンダードタイプです。

滑り止め対策として表面に突起を設けてあります。衝撃がやや強いタイプです。一時停止での安全確保が必要な箇所や公道への出入りの際の確実な一時停止の呼びかけに効果的です。

〈アスファルト用〉

〈コンクリート用〉

※設置専用アンカー付属

設置おすすめ場所

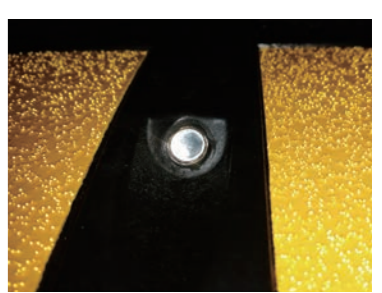
デザインを控えめにしてあるので、マンション内など景観が気になる箇所に最適

設置参考例

本体4枚/先端2枚/全幅2,500mm

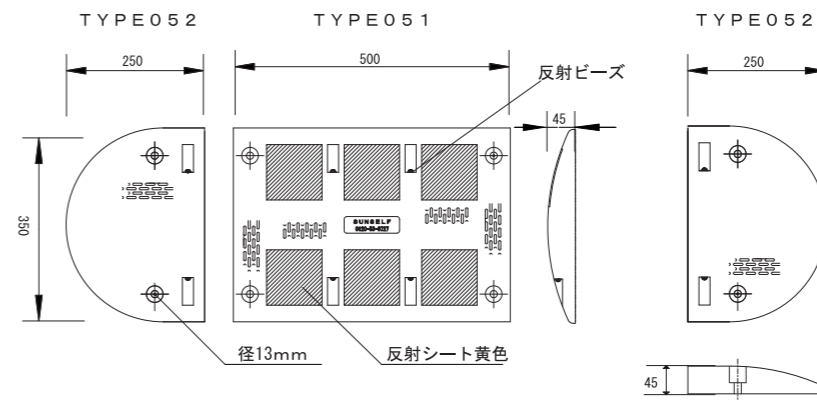
コンクリート面への施工時のみアンカーサイズ変更可能です。詳細は問い合わせください。

型番 TYPE-051	型番 TYPE-052
サイズ 500×350×45mm	サイズ 250×350×45mm
重さ 8kg	重さ 3kg
単価 12,000円	単価 5,000円
素材 リサイクルゴム製	素材 リサイクルゴム製



減速くん TYPE 5

◆詳細な図面は、ホームページよりダウンロード可能です◆



リサイクル素材のため、色むらや寸法に若干の誤差が生じることがございます。ご理解をお願い致します。表面が部分的に白くなることもございますが、ゴム成分のあくで使用する際には問題ありませんのでご確認ください。表面素材は摩耗品です。反射シートは摩耗時の交換も可能です。詳細はお問い合わせください。

※施工方法につきましては、P36の施工説明と注意点をご覧ください。

型番: TYPE-061 TYPE-062

減速くん TYPE 6

SPEEDHUMP
TYPE 6

学校などの自転車用駐車場への設置を前提に開発された薄型タイプです。

高さが15mmですので、オートバイ向けなどの駐車場への設置も可能です。一時停止を呼びかける場所、スロープなどへの設置が最適です。

4カ所の固定穴を用いて、専用付属アンカーでの固定をお願いします。



NETIS
国土交通省 新技術提供システム登録商品
リサイクルゴム製ハンブ「減速くん」
登録番号 KT-160087-VR

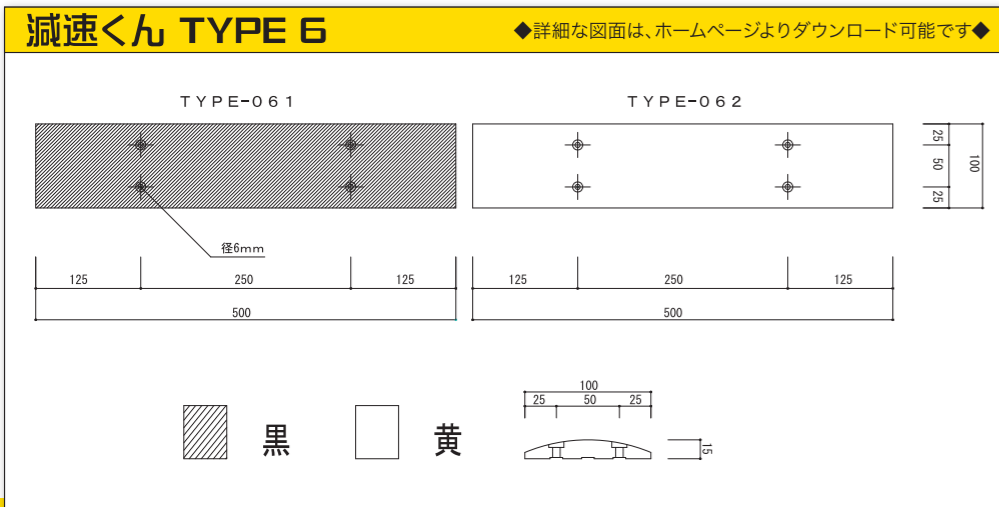
設置おすすめ場所
二輪車用に開発。駐輪場や学校内の自転車用通路に最適

設置参考例
本体4枚/全幅2,000mm

※設置専用アンカー付属

型番	TYPE-061
サイズ	500×100×15mm
重さ	0.8kg
単価	4,400円
素材	ポリウレタン製

型番	TYPE-062
サイズ	500×100×15mm
重さ	0.8kg
単価	4,400円
素材	ポリウレタン製



一般車向けではありませんので、ご使用の際はご注意ください。

※施工方法につきましては、P36の施工説明と注意点をご覧ください。

型番: TYPE-071 TYPE-072

減速くん TYPE 7

SPEEDHUMP
TYPE 7

簡単に持ち運びができる折り畳みタイプのハンブ

両端を持って広げるだけで設置でき、工事現場やイベント会場での簡易的な設置に最適です。反射シート付きで、夜間の視認性にも配慮。工事車両にも常備できるおすすめアイテムです。

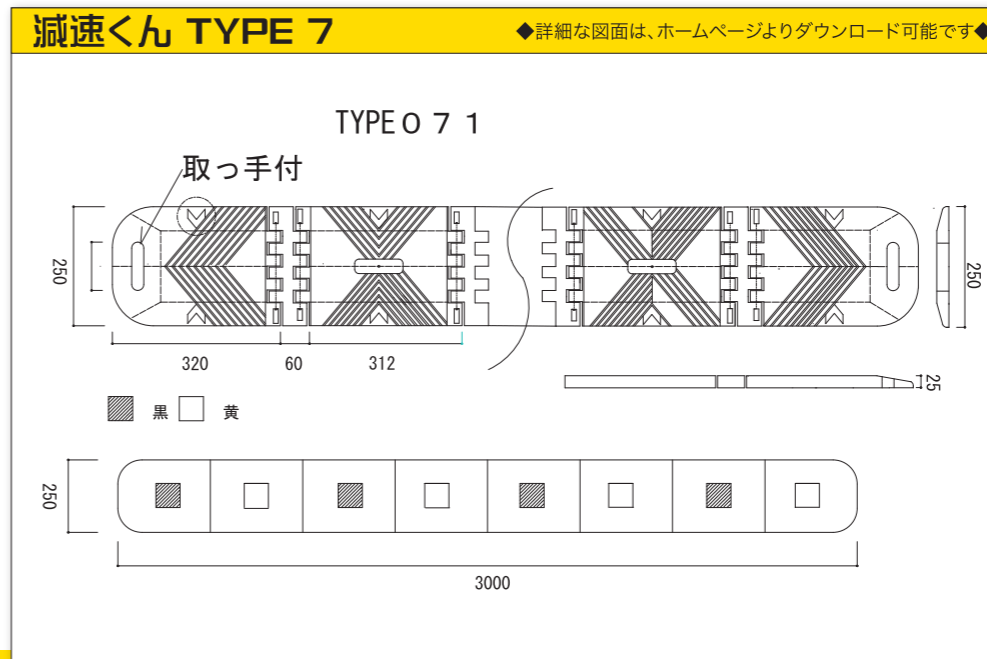


設置おすすめ場所
お祭り・運動会などのイベント会場に最適

接続部の強度upのために、ステンレスボルトへ連結ボルトを改良しました。

型番	TYPE-071
サイズ	3,000×250×25mm
重さ	11kg
単価	45,000円
素材	〈本体部〉ポリウレタン製 〈接続ボルト〉ステンレス製

型番	TYPE-072
サイズ	1,100mm×250mm×25mm
重さ	約4kg
単価	16,000円
素材	〈本体部〉ポリウレタン製 〈接続ボルト〉PVC製



TYPE-072 自転車用も販売スタート!!



一般乗用車向けの耐荷重になります。大型車での使用は、接続部への負担が大きいため控えてください。

普通車用のモデルになります。

減速くん 施行例



東京都 羽田国際空港 国際線ターミナル 様



大阪府 関西国際空港 第2ターミナル 様



愛知県 常滑イオンモール 様



神奈川県 ローソン平塚店 様



山梨県 フォレストモールノジマ 様



山梨県 くらがねやホームデポ 様



山梨県 西関東道路保安事務所 様



愛知県 名古屋イオンモール 様



東京都 セブンイレブン板橋店 様



埼玉県 イオン越谷レイクタウン 様



山梨県 パチンコマルハン 様



奈良県 イオンモール橿原 様



神奈川県 青葉グランジャルダン 様



山梨県 ホリデースポーツ 様



千葉県 OTISエレベーター 様



埼玉県 IKEA 様



山梨県 ダイハツ自動車販売 様



神奈川県 鴻池運輸配送センター 様



山梨県 トヨタ部品配送センター 様



山梨県 昭和町役場 様



山梨県 ウェルシアドラッグストア 様



福岡県 イエローハット 様



千葉県 そごう百貨店 様



兵庫県 宝塚市庁舎 様



大阪府 イトーヨーカドー 様



神奈川県 テラスモール湘南 様



山梨県 フォルクスワーゲン 様



千葉県 マクドナルド 様



埼玉県 シード鴻巣工場 様



山梨県 フォレストモールダイソー 様



神奈川県 グランドメゾン東戸塚 様



岐阜県 KYB岐阜工場 様

パーキングラバー Parking Rubber

日本環境協会エコマーク認証番号 07131035

コンクリート製品よりローコスト 環境にやさしいリサイクル材を使用!!

駐車場の安全対策としての車止め。古くなったり、破損していたりと、危険な状態になっていませんか。車両接触、歩行者の妨げなどの原因になりかねません。サンセルフの車止めは、安全・高耐久・軽量に優れ、リサイクル材を使用することによって、環境を考えた地球にやさしい製品です。

POINT.1

安全性

衝撃吸収で事故を最小限に抑える。

POINT.2

エコロジー

リサイクル素材なので環境にやさしい。

POINT.3

作業性

軽量なので作業効率に優れている。

POINT.4

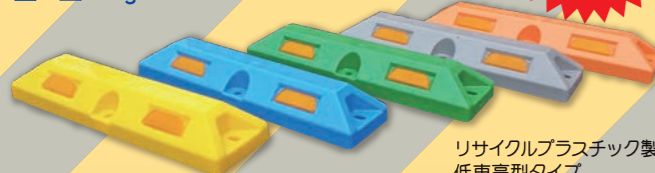
デザイン性

デザイン性を考慮した設計です。

パーキングストップ80

サイズ:560×150×80mm
重量:1kg

新商品!!



リサイクルプラスチック製
低車高タイプ

パーキングストップ100

サイズ:560×140×100mm
重量:1kg

新商品!!



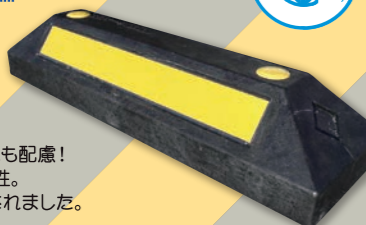
3点固定で施工強度を大幅に改善しました。
軽量化により施工もスムーズです。
どんな駐車場にも最適な高さ100mmタイプです。

パーキングラバー

サイズ:560×160×110mm
重量:5kg



廃ゴム+廃プラスチックで、環境にも配慮!
コンクリート車止めと同等の耐久性。
商業施設など駐車場向けに開発されました。



カーSTOPパー

サイズ:500×140×100mm
重量:3kg



500mmとコンパクトで、重量3kgと軽量なタイプ。
主に一般駐車場、集合住宅などに最適です。
コストパフォーマンスに優れた製品です。



3点固定式でより強固に固定!

試験 施工後の強度確認実験

試験概要: 密粒式のアスファルト100mm厚にて2液混合エポキシ
接着剤と専用アンカーを用いて施工実施
乗用車の乗り越えを繰り返し実施 (約50回)



結果 前進・後進で乗り越え実施テストを行うが、本体に
タイヤ痕の付着はあるが本体の破損は生じていない
。アンカーボルトの浮き上がりやゆるみも確認されず、一般的な乗
用車の使用においては剥がれが生じにくいことを確認済み。
※施工の状況にもよりますので、施工書に従った施工にて現場対応をお願い致します。



試験終了後
タイヤ痕の付着はあるが破損は生じていない。

型番: PS-80Y(黄)・BL(青)・G(緑)・GL(グレー)・OR(オレンジ)

パーキングストップ80

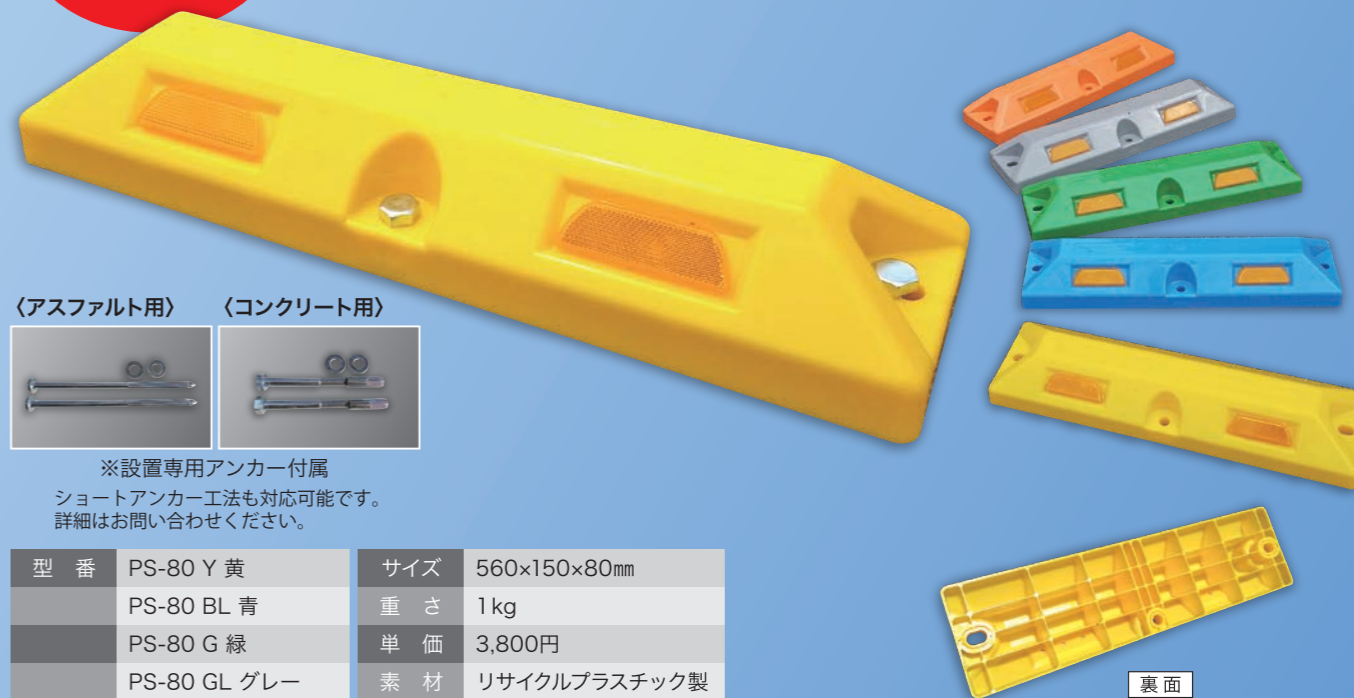
〈エコマーク申請中〉
PARKING STOP-80

1番人気の低車高、3点固定タイプを5色のカラーにて新発売

1本約1kg! コンクリート製は約15kg以上!! 作業性の違いは歴然です。
従来品より大幅に軽量化して作業効率を改善!

軽量 1kg!
施工性も
バツグンです。

一番人気の低車高タイプをリニューアル
もちろん環境にも配慮した国産リサイクル樹脂を採用しています。
固定強度も従来品と同じく3点固定で設計、開発しています。



〈アスファルト用〉 〈コンクリート用〉



※設置専用アンカー付属
ショートアンカー工法も対応可能です。
詳細はお問い合わせください。

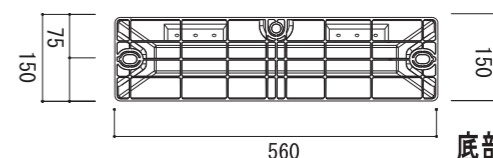
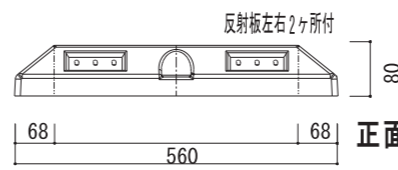
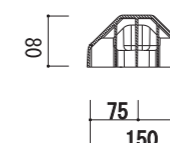
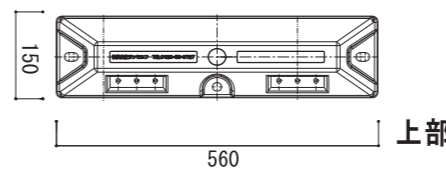
型番	PS-80 Y 黄	サイズ	560×150×80mm
	PS-80 BL 青	重さ	1kg
	PS-80 G 緑	単価	3,800円
	PS-80 GL グレー	素材	リサイクルプラスチック製
	PS-80 OR オレンジ		

裏面

パーキングストップ 80

◆詳細な図面は、ホームページよりダウンロード可能です◆

カラー(黄、青、緑、グレー、オレンジ)



安心の低車高タイプ



夜間でも安心の高輝度反射板採用

リサイクル素材のため、色むらや寸法に若干の誤差が生じることがございます。ご理解をお願い致します。

※施工方法につきましては、P37の施工説明と注意点をご覧ください。

型番: PS-100Y(黄)・BL(青)・G(緑)・GL(グレー)・OR(オレンジ)

パーキングストップ 100 PARKING STOP-100

環境に優しいリサイクル素材を使用!

お客様からのご要望により開発された、豊富なカラーバリエーションの車止め。視認性に優れ、デザイン性も抜群!
リサイクル素材で環境にやさしいアイテムです。

軽量 1kg!
施工性も
バツグンです。

3点固定で施工強度を大幅に改善しました。
軽量化により施工もスムーズです。
どんな駐車場にも最適な高さ100mmタイプです。



〈アスファルト用〉 〈コンクリート用〉



ショートアンカー工法も対応可能です。
詳細はお問い合わせください。

※設置専用アンカー付属

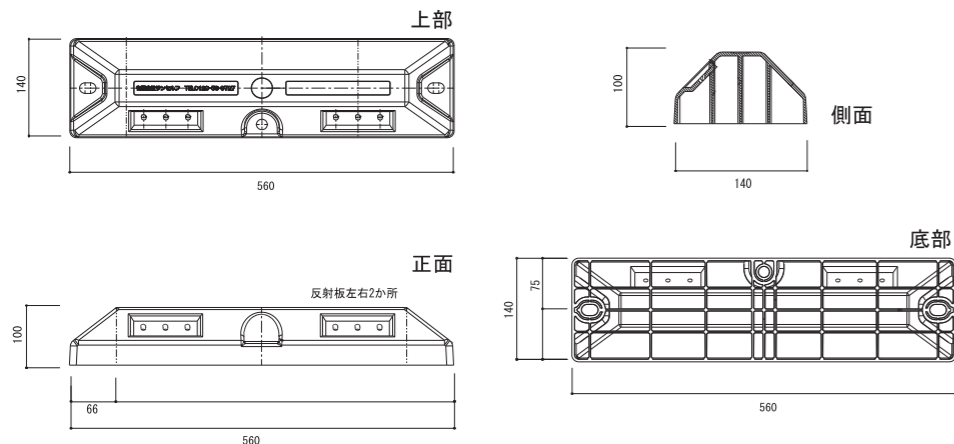
型番	PS-100 Y 黄	サイズ	560×140×100mm
	PS-100 BL 青	重さ	1kg
	PS-100 G 緑	単価	3,800円
	PS-100 GL グレー	素材	リサイクルプラスチック製
	PS-100 OR オレンジ		

裏面

パーキングストップ 100

◆詳細な図面は、ホームページよりダウンロード可能です◆

カラー(黄、青、緑、グレー、オレンジ)



大型商業施設に最適です



リサイクル素材のため、色むらや寸法に若干の誤差が生じることがございます。ご理解をお願いします。

※施工方法につきましては、P37の施工説明と注意点をご覧ください。

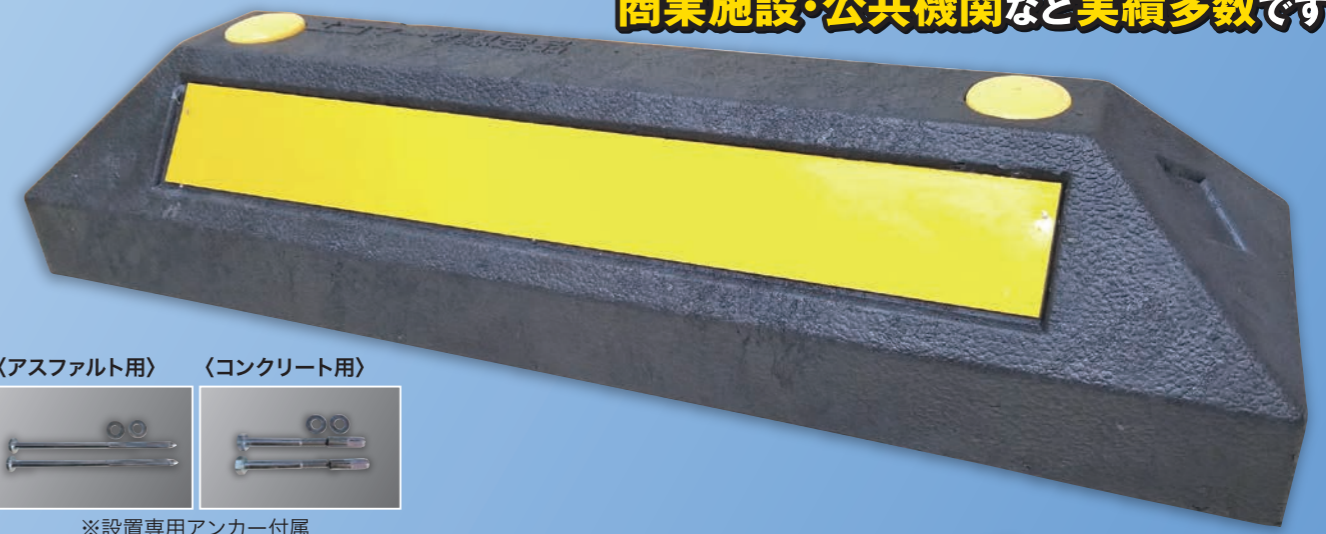
型番: PR-1

パーキングラバー PARKING RUBBER

環境に配慮したエコ認定商品!

コンクリート車止めと同等の耐久性で、重量5kgと軽量設計。
“コンクリート車止め”の代替に最適です。

販売開始から約10年
頑丈な作りで人気のあるモデル
商業施設・公共機関など実績多数です



〈アスファルト用〉 〈コンクリート用〉



※設置専用アンカー付属

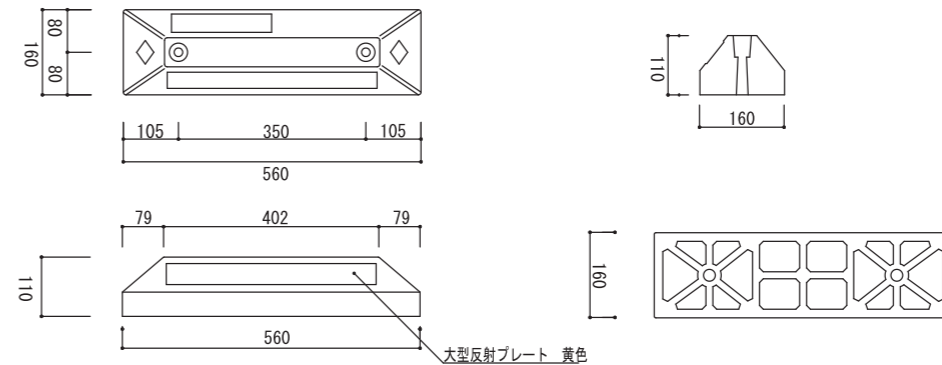
型番	PR-1
サイズ	560×160×110mm
重さ	5kg
単価	3,800円
素材	リサイクルプラスチック+リサイクルゴム製

裏面



パーキングラバー

◆詳細な図面は、ホームページよりダウンロード可能です◆



大きな反射材プレート付き。



リサイクル素材のため、色むらや寸法に若干の誤差が生じることがございます。ご理解をお願いします。

※施工方法につきましては、P37の施工説明と注意点をご覧ください。

型番: CS-1

カーストップパー

CAR STOPPER

**コンパクトな軽量タイプ。
コストパフォーマンスに優れた製品です。**

500mmとコンパクトで、重量3kgと軽量なタイプです。一般駐車場や集合住宅などにオススメなローコストタイプ。DIYなどにも最適です。

**お求めやすい価格なので、アパートや事務所など
様々な現場で重宝されています。
コストは抑えていますが
本体には反射シールを設置
機能性は十分です**

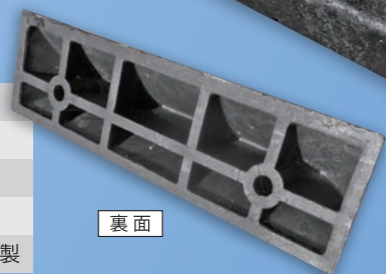


〈アスファルト用〉 〈コンクリート用〉



※設置専用アンカー付属

型番	CS-1
サイズ	500×140×100mm
重さ	3kg
単価	2,800円
素材	リサイクルプラスチック+リサイクルゴム製

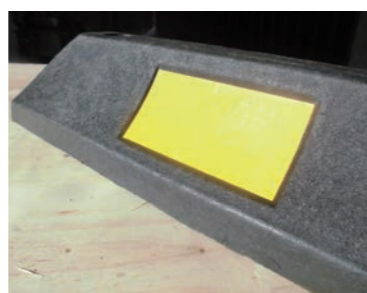
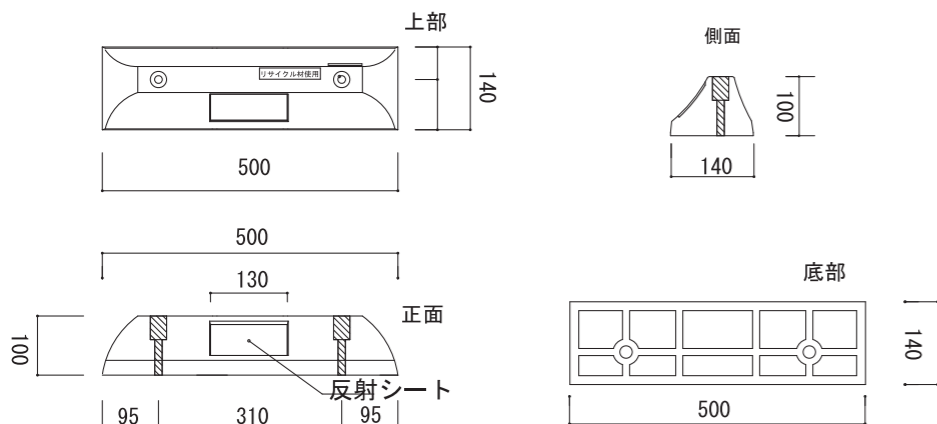


裏面



カーストップパー

◆詳細な図面は、ホームページよりダウンロード可能です◆



正面には反射シールを設置。
ローコストですが機能性は充分です。

リサイクル素材のため、色むらや寸法に若干の誤差が生じることがございます。ご理解をお願いします。

※施工方法につきましては、P37の施工説明と注意点をご覧ください。

車止めオリジナルプレートタイプ

ORIGINAL PLATE TYPE

〈エコストップ 100、パーキングラバー専用〉

会社名、お店の名前を入れることが可能です。

会社のロゴマークなども印刷できますので
企業名のPRなどにも最適です。



**お好みのデザインで
プレート作成いたします。**

オリジナルプレート作成までの流れ



お客様とデータ打ち合わせの上、印刷イメージを作成します。企業ロゴなどはメールで送付ください。

印刷シートをアルミプレートに貼り付けます。

車止め本体にはコーキングで貼り付けます。

完成です。※印刷物ですので長期間のご使用では紫外線による劣化があります点をご了承ください。

※オーダー数量にもよりますが、受注後10日から14日間の製作期間をいただいております。



車止め 施行例



福井県 ココス坂井店 様



千葉県 はま寿司船橋店 様



沖縄県 イオンモールライカム 様



沖縄県 パルコ沖縄CITY 様



富山県 ジョリーパスタ富山店 様



神奈川県 CoCo吉番屋茅ヶ崎店 様



福井県 ミスタードーナツ福井店 様



大阪府 すき家堺黒山店 様



沖縄県 すき家堺那覇店 様



大阪府 はま寿司富田林中野町店 様



茨城県 イエローハット茨城店 様



沖縄県 浦添コンベンションセンター 様



新潟県 TSUTAYA 様



山梨県 オートバックス 様



山梨県 かっぱ寿司 様



兵庫県 かっぱ寿司 様



兵庫県 イオン 様



千葉県 イエローハット 様



埼玉県 FOLEO菖蒲 様



大阪府 かっぱ寿司 様



山梨県 住宅公園 様



山梨県 NETZ TOYOTA 様



山梨県 すき家 様



山梨県 イエローハット2輪館 様



神奈川県 トヨタオート小田原店 様



岩手県 ケーズデンキ 様



愛知県 パチンコ店 様



愛知県 マックスバリュ 様



神奈川県 戸塚駅再開発ビル 様



新潟県 FOLEO長岡 様



東京都 表参道ヒルズ 様



香川県 スーパーマルナカ 様

ソフトコーン M760

SOFTCORN
M760

やわらか素材の視認誘導標
圧倒的なコストパフォーマンス!!
耐久性がさらにUPして、車の接触も安心です!!

シンプル機能でローコスト!高耐久ポリウレタン素材で耐久性がアップ。
注意喚起、はみ出し運転防止効果や迷惑駐車対策に最適。

〈アスファルト用〉 〈コンクリート用〉



※設置専用アンカー付属

簡易接着アダプター販売開始 定価 2,800円
アンカーが打てない施工面用のアダプターです。



※簡易固定式です。車両接触がある箇所へはアンカー式での固定をオススメいたします。詳細はP.27をご確認ください。

型番	SC-M760
サイズ	760×205mm
重さ	1.3kg
カラー	オレンジ・グリーン
単価	6,800円
素材	ポリウレタン製+PVC製

3M



3M 反射シート
全アイテム採用。
安心の反射性能です。

ソフトコーンM 踏みつけテスト





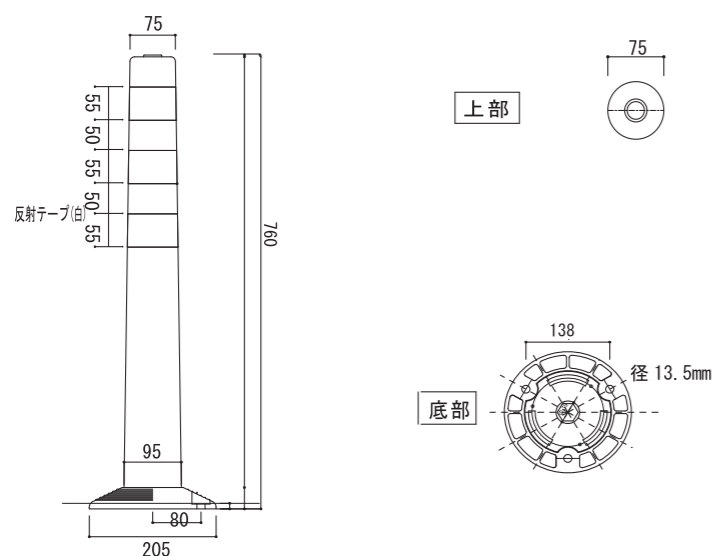
SC-M760-R SC-M760-G

夜間の視認性も安心です

駐車場用途で開発しています。常時、車両接触がある箇所での使用はご注意ください。
反射材は交換部材も用意していますのでお問い合わせください。

ソフトコーン M760

◆詳細な図面は、ホームページよりダウンロード可能です◆



※リサイクル素材のため、色むらや規格に若干の誤差が生じることがございます。ご理解をお願いいたします。素材の特性上、低温時は柔軟性が低下しますがご理解ください。

※施工方法につきましては、P38の施工説明と注意点をご覧ください。

ソフトコーン M1000

SOFTCORN
M1000

やわらか素材の視認誘導標
圧倒的なコストパフォーマンス!!
耐久性がさらにUPして、車の接触も安心です!!

シンプル機能でローコスト!高耐久ポリウレタン素材で耐久性がアップ。
注意喚起、はみ出し運転防止効果や迷惑駐車対策に最適。

〈アスファルト用〉 〈コンクリート用〉



※設置専用アンカー付属

簡易接着アダプター販売開始 定価 2,800円
アンカーが打てない施工面用のアダプターです。



※簡易固定式です。車両接触がある箇所へはアンカー式での固定をオススメいたします。詳細はP.27をご確認ください。

型番	SC-M1000
サイズ	1020×205mm
重さ	1.7kg
カラー	オレンジ・グリーン
単価	10,800円
素材	ポリウレタン製+PVC製

3M



3M 反射シート
全アイテム採用。
安心の反射性能です。

ソフトコーンM 踏みつけテスト





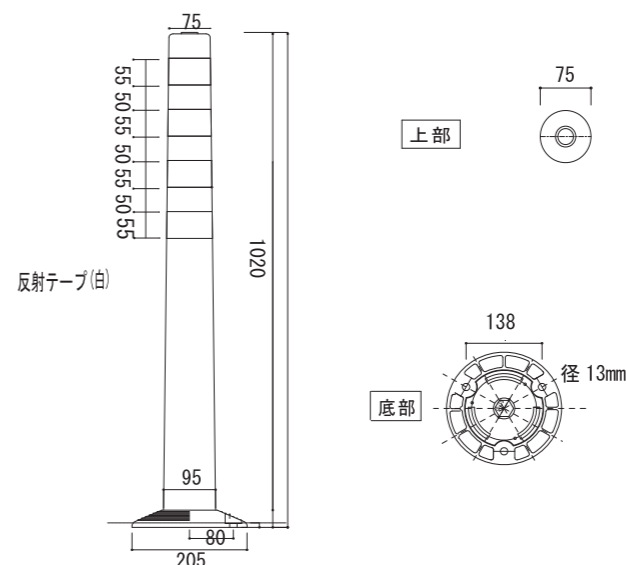
SC-M1000-R SC-M1000-G

夜間の視認性も安心です

駐車場用途で開発しています。常時、車両接触がある箇所での使用はご注意ください。
反射材は交換部材も用意していますのでお問い合わせください。

ソフトコーン M1000

◆詳細な図面は、ホームページよりダウンロード可能です◆



※リサイクル素材のため、色むらや規格に若干の誤差が生じることがございます。ご理解をお願いいたします。素材の特性上、低温時は柔軟性が低下しますがご理解ください。

※施工方法につきましては、P38の施工説明と注意点をご覧ください。

支柱部 ベース部 脱着アダプター部 (黄色) 破損した部分だけの交換も可能です。

ソフトコーン M400

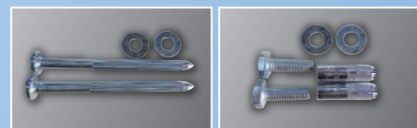
SOFTCORN
M400

やわらか素材の視認誘導標
圧倒的なコストパフォーマンス!!
耐久性がさらにUPして、車の接触も安心です!!

シンプル機能でローコスト!高耐久ポリウレタン素材で耐久性がアップ。
注意喚起、はみ出し運転防止効果や迷惑駐車対策に最適。

**2023年春
販売開始!!**

〈アスファルト用〉 〈コンクリート用〉



※設置専用アンカー付属

型番	SC-M400	SC-M400B
サイズ	ベース部205 高さ400mm	ベース部160×260 高さ400mm
重さ	1.1kg	1.1kg
カラー	オレンジ・グリーン	オレンジ・グリーン
単価	6,800円	7,800円
素材	ポリウレタン製+PVC製	



夜間の視認性も安心です



支柱部 ベース部
脱着アダプター部 (黄色)
破損した部分だけの交換も
可能です。(アスファルト面
に施工時は、接着剤使用の
ためご注意ください。)

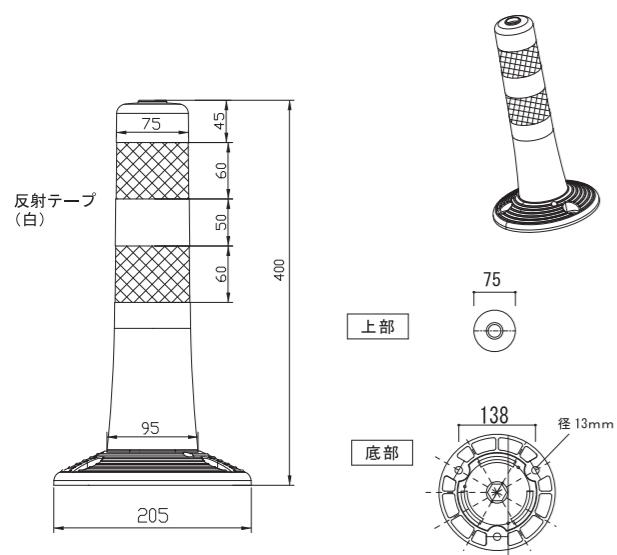
駐車場用途で開発しています。常時、車両接触がある箇所での使用はご注意ください。
反射材は交換部材も用意していますのでお問い合わせください。

3M 反射シート
全アイテム採用。
安心の反射性能です。



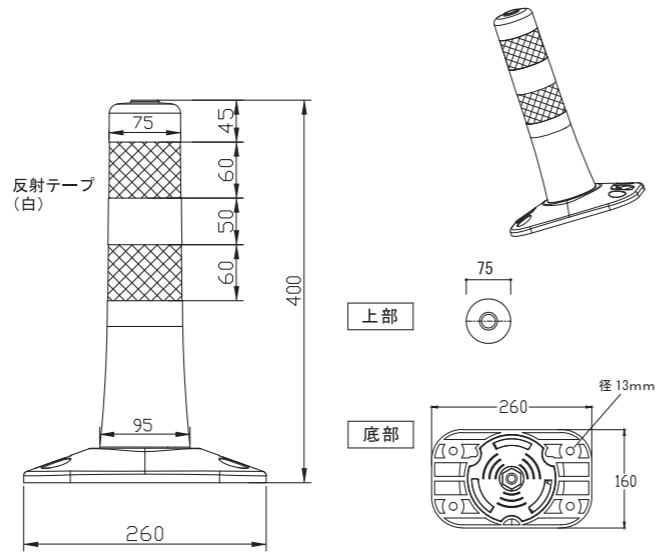
ソフトコーン M400

◆ 詳細な図面は、ホームページよりダウンロード可能です



ソフトコーン M400B

◆ 詳細な図面は、ホームページよりダウンロード可能です



ソフトコーン M ベースタイプ

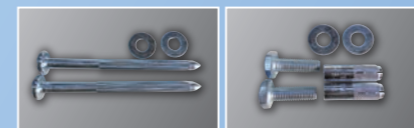
SOFTCORN M
BASE TYPE

**従来のソフトコーンMでは設置ができなかった
縁石上への設置が可能なタイプ**

160mm×260mmのベースプレートなので、縁石上部などに最適です。
従来品同様にポリウレタン製で、車との万が一の接触にも安心です。

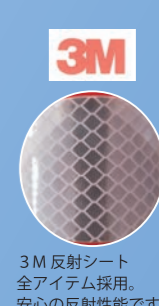
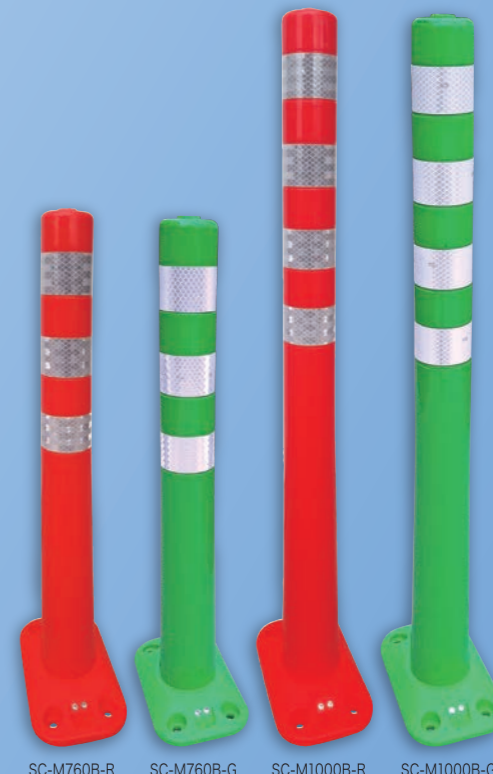


〈アスファルト用〉 〈コンクリート用〉

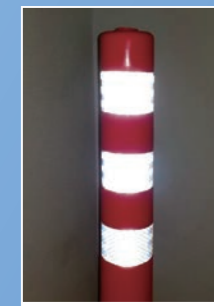


※設置専用アンカー付属

型番	SC-M760B	SC-M1000B
サイズ	ベース部160×260 高さ760mm	ベース部160×260 高さ1,020mm
重さ	1.4kg	1.8kg
カラー	オレンジ・グリーン	オレンジ・グリーン
単価	7,800円	10,800円
素材	ポリウレタン製+PVC製	



3M 反射シート
全アイテム採用。
安心の反射性能です。



夜間の視認性も安心です



4点固定で施工強度もup!!

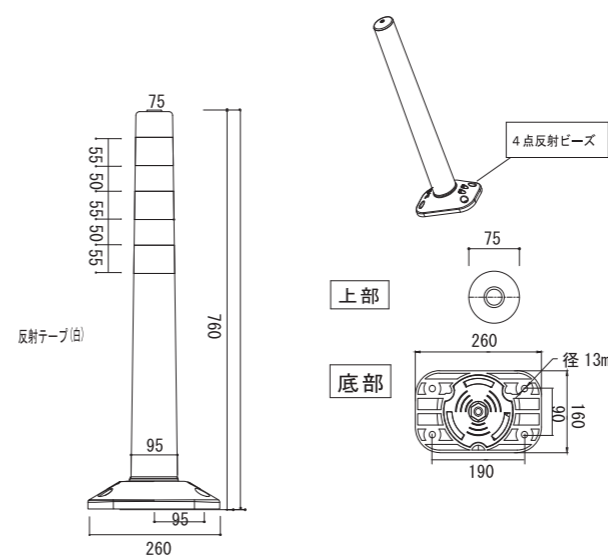


支柱部 ベース部 脱着アダプター部 (黄色)
破損した部分だけの交換も可能です。(アスファルト
面に施工時は、接着剤使用のためご注意ください。)

駐車場用途で開発しています。常時、車両接触がある箇所での使用はご注意ください。
反射材は交換部材も用意していますのでお問い合わせください。

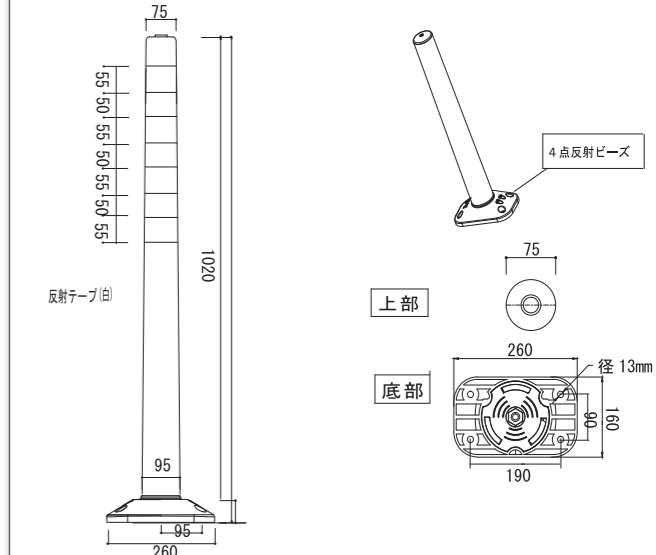
ソフトコーン M760B

◆ 詳細な図面は、ホームページよりダウンロード可能です



ソフトコーン M1000B

◆ 詳細な図面は、ホームページよりダウンロード可能です



ソフトコーンMベースなしタイプ SOFTCORN M NON-BASE TYPE

**破損時の交換が可能なコンパクト台座タイプ
埋め込みアンカー式なので簡単に交換作業が可能です**

底部が100mmと小さい台座のため、せまいスペースへの施工も可能です。

埋め込み式M16×35mmボルト

〈アスファルト用〉 〈コンクリート用〉

※設置専用アンカー付属

型番	SC-M650NB	SC-M800NB
サイズ	ベース部100mm 高さ650mm	ベース部100mm 高さ800mm
重さ	1.3kg	1.8kg
カラー	オレンジ・グリーン	オレンジ・グリーン
単価	9,800円	10,800円
素材	ポリウレタン製	

3M 反射シート 全アイテム採用。安心の反射性能です。

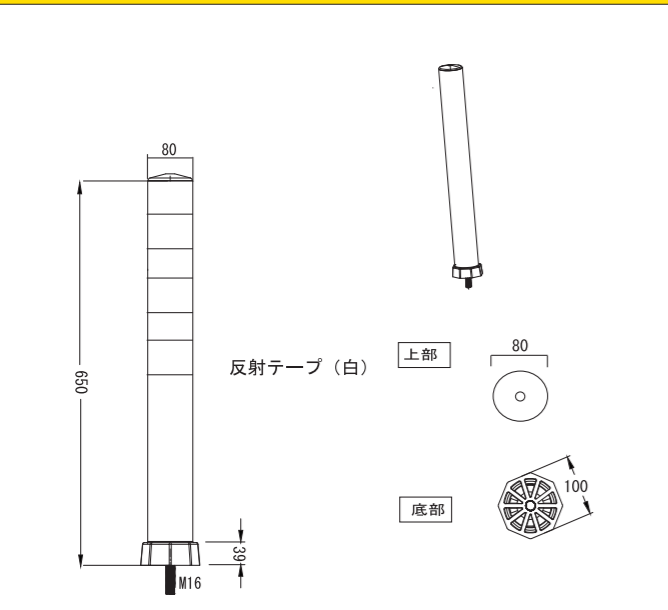
夜間の視認性も安心です

安定感があり締め付けやすい八角ベース型

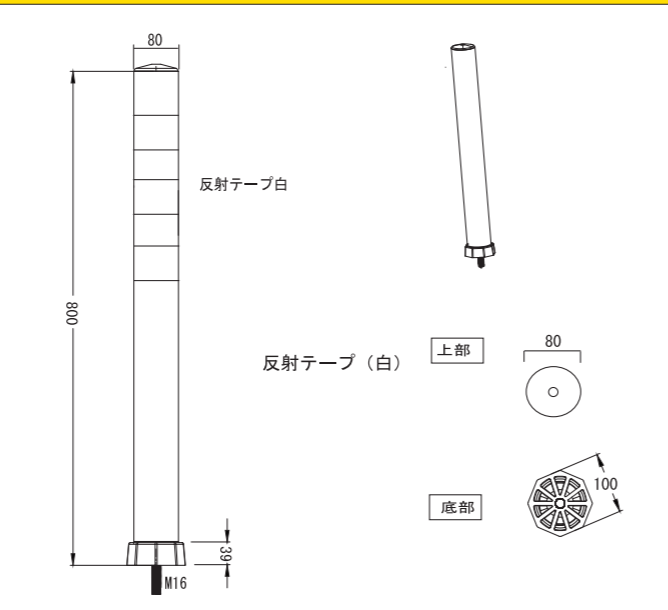
SC-M650NB-R SC-M650NB-G SC-M800NB-R SC-M800NB-G

駐車場用途で開発しています。常時、車両接触がある箇所での使用はご注意ください。専用の固定工具も扱っています。お問い合わせ下さい。

ソフトコーン M650NB ◆ 詳細な図面は、ホームページよりダウンロード可能です ◆



ソフトコーン M800NB ◆ 詳細な図面は、ホームページよりダウンロード可能です ◆



※リサイクル素材のため、色むらや規格に若干の誤差が生じることがございます。ご理解をお願いいたします。素材の特性上、低温時は柔軟性が低下しますがご理解ください。

※施工方法につきましては、P39の施工説明と注意点をご覧ください。

ソフトコーン関連商品

簡易固定用接着式アダプター (ソフトコーンM400・M760・M1000専用) 2,800円

☆接着タイプは簡易固定用です。防水面などアンカー固定ができない場所限定でお使いください。アンカー施工に比べて設置強度が弱くなりますので設置場所を確認のうえで車両接触などがある箇所へはアンカー施工を推奨いたします。

多くのお客様からのご要望により開発いたしました。接着剤の吸着を考慮したアダプターを専用ボルトでセットできるようになりました。通常のソフトコーンにアダプターをセットしてから接着剤で固定します。アンカーが打てない面での施工にオススメです。

本体と接着アダプターラチェットなどをご用意ください。

接続ボルトを、裏面からボルト固定部にセットします。

上部からラチェットなどで締め付けます。

エポキシ接着剤を設置箇所に塗布します。使用量目安は300~400gです。

押さえつけるようにしっかりと設置します。少しはみ出るくらいが適量です。

接着剤の硬化までは風や車両接触などで傾いてしまわないように養生対策を行ってください。

ソフトコーン専用サインプレート (ソフトコーンM専用) 2,800円

※サインに関しては、お客様でのご用意となります。

視線誘導標は注意喚起の役割で使われることが多いですが、メッセージを強く伝えたい時などにも最適です。通常のソフトコーンにかぶせるだけで施工できますので、どなたでも簡単に設置可能です。

※サイン部に、車両接触の恐れがある場所や風が強い箇所での設置は、本体にかかる負荷が大きくなるので、現場状況を確認のうえでお使いください。特に1mタイプはご注意ください。

プレート部 290mm

サイン貼り付け可能サイズ Ø260mm 両面使用可能

本体にサインプレート受け部をかぶせます。

ビス止めか接着剤での固定をおすすめいたします。

サインプレート本体をねじ込み式なので、しっかりと固定します。

サインプレート完成です。アイデア次第で利用方法は多彩です。

ソフトコーンチェーンリング 2個 800円 プラスチックチェーン 800円 (約1,100mm)

※ソフトコーンMベースなしタイプにも穴あけ加工で取り付け可能です。詳細はお問い合わせください。

ソフトコーン上部にはめ込むだけの簡単設計。ソフトコーン同士をつないで、視認性を高めたり通行禁止にしたりする際に有効です。

チェーンリングはプラスチックチェーン専用です!!

チェーンリングサイズ 高さ 約60mm リング外径 28mm リング内径 約16mm

約1,100mm

本体の上部にはめ込むだけでセット可能です。

支柱間隔は広すぎると、支柱のたわみにつながります。

ソフトコーンMベースなしタイプ650mm、800mmにも穴あけ加工で取り付け可能です。詳細はお問い合わせください。

ソフトコーン 施行例



千葉県 イオンモール木更津 様



大阪府 関西国際空港 第2ターミナル 様



茨城県 あみプレミアムアウトレット 様



山梨県 中央道双葉SA 様



沖縄県 沖縄コンベンションセンター 様



大阪府 関西国際空港 第1ターミナル 様



埼玉県 スーパーヤオコー 様



千葉県 イオンシネマ 様



埼玉県 はま寿司所沢店 様



埼玉県 ローソンさいたま新都心 様



埼玉県 ビバモール埼玉 様



埼玉県 ビバモール入間 様



埼玉県 ファミリーマート 様



山梨県 ファミリーマート貢川店 様



沖縄県 パルコ沖縄シティ 様



山梨県 ファミリーマート富竹店 様



山梨県 ファミリーマート隣地境界工事 様



埼玉県 ベニバナウォーク桶川 様



埼玉県 ベニバナウォーク桶川 様



神奈川県 ららぽーと海老名 様



神奈川県 ららぽーと 様



大阪府 ローソン茨木店 様



茨城県 ローソン古河店 様



埼玉県 ローソンさいたま 様



千葉県 ローソン柏店 様



沖縄県 沖縄県立総合公園 様



山梨県 ネクスコ中日本双葉SA 様



神奈川県 東海大学 様



埼玉県 アピタ入間店 様



埼玉県 入間ショッピングセンター 様



埼玉県 北入曽ヤオコー 様



埼玉県 ファミリーマート隣地境界工事 様

ケーブルガード 5列・2列

CABLE GARD

工事現場や工場での配線の保護に最適!!
2列タイプ・5列タイプ取り扱い中!

大切な配管、配線を時間をかけずに簡単に保護することができます! **耐圧試験実施済!**
 イベント会場やお祭り会場、コンサートホールなどでの利用もおすすめです!!



表面スリット

スリップ防止のシマ鋼板模様デザインを採用!!

オスとメスの接合部があるので、ズレにくく安心です。

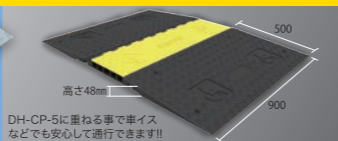
東京オリンピック会場にも納入されています!!

交換フラップも扱っていますので、長期間の使用可能です。詳細はお問い合わせ下さい。



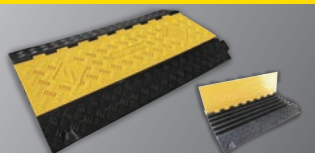
フラップを左に開けた状態で、右・左の方向を判断してください。

DH-CP-5+バリアフリースロープ 組み合わせ使用イメージ



型番	DH-SL(バリアフリースロープ)
サイズ	900×500×48mm
重さ	10kg(1枚あたり)
単価	<2枚セット>24,000円
素材	リサイクルゴム製 簡易固定ビス付属

5列配管タイプ(配管サイズ約35mmまで対応)

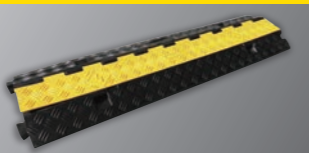


型番	DH-CP-5
サイズ	900×500×55mm
重さ	16kg
単価	26,000円
素材	<本体部>リサイクルゴム製 <フラップ部>ポリウレタン製



型番	DH-CP-5C L・R
サイズ	310×500×55mm
重さ	4kg
単価	各9,000円
素材	<本体部>リサイクルゴム製 <フラップ部>ポリウレタン製

2列配管タイプ(配管サイズ約30mmまで対応)



型番	DH-CP-2
サイズ	1,000×250×45mm
重さ	6.5kg
単価	16,000円
素材	<本体部>リサイクルゴム製 <フラップ部>ポリウレタン製

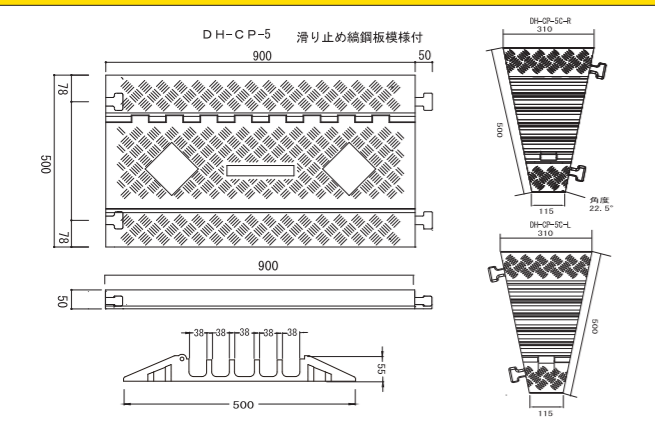


型番	DH-CP-2C L・R
サイズ	400×250×45mm
重さ	2.5kg
単価	各6,000円
素材	<本体部>リサイクルゴム製 <フラップ部>ポリウレタン製

試験機にて静止状態で耐圧試験20トン実施済です。実際の使用時は車両の通行状況により耐久性は変わりますので参考値としてください。(DH-CP-2に関しては10トン荷重です)

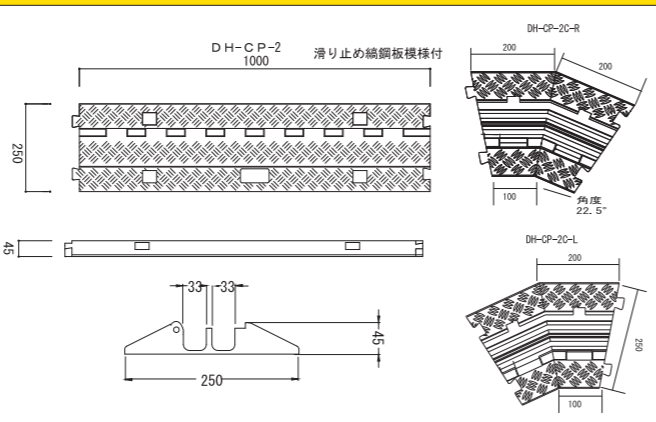
ケーブルガード 5列

◆ 詳細な図面は、ホームページよりダウンロード可能です ◆



ケーブルガード 2列

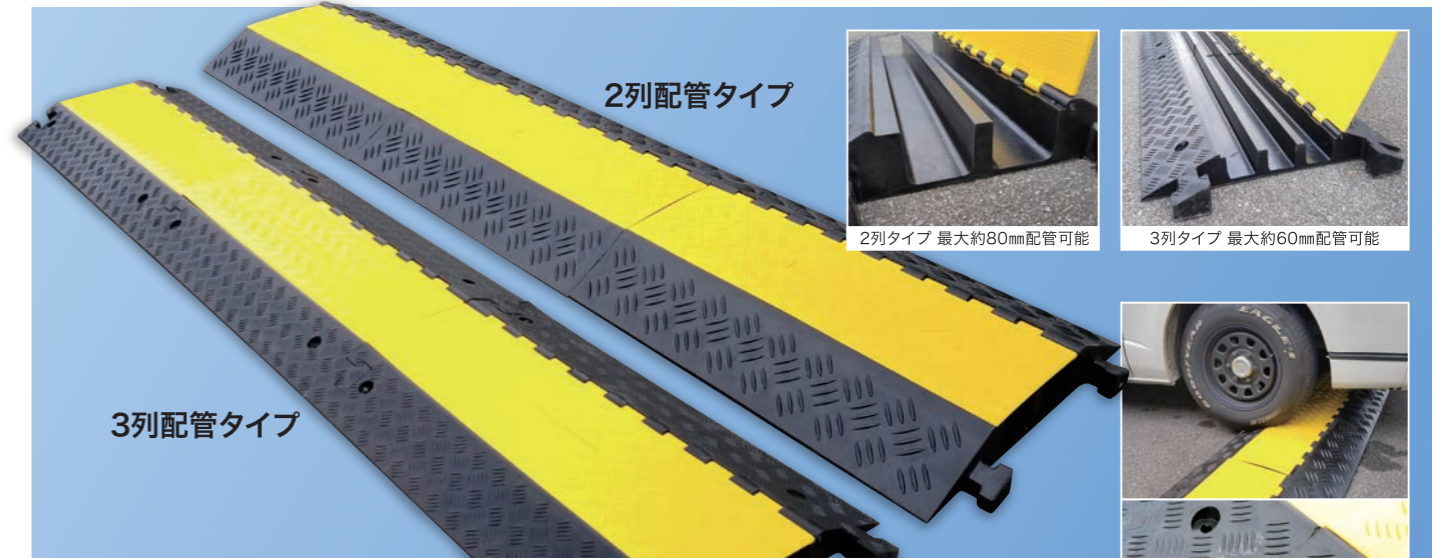
◆ 詳細な図面は、ホームページよりダウンロード可能です ◆



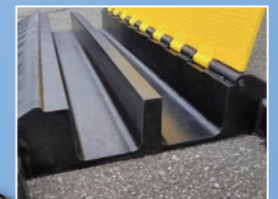
ケーブルガード 大口径タイプ

CABLE GARD

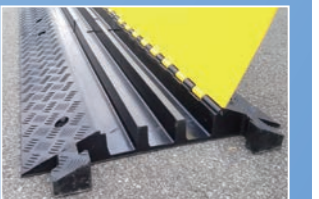
排水ホースや太いパイプなどの保護も可能です。
お客様より問い合わせの多い大口径タイプを商品化!!



2列配管タイプ



2列タイプ 最大約80mm配管可能



3列タイプ 最大約60mm配管可能

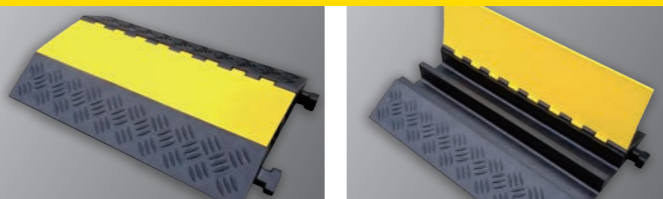
3列配管タイプ



3列タイプはアンカー固定も可能です

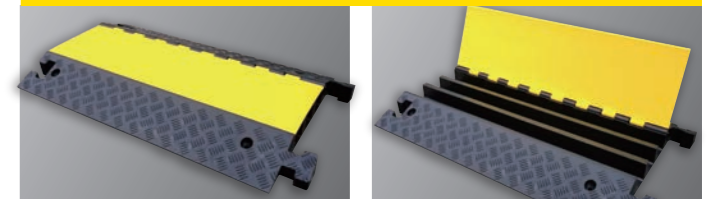
大口径タイプは車両通過時にタイヤの乗り上げによりよじれやすくタイヤ巻き込み防止のために複数個を連結して使用する方法で使用ください。通行車両の幅よりも左右1枚以上の余裕を持った連結を推奨いたします。固定可能タイプは強固な固定のためにはコンクリート下地での施工を推奨しております。推奨アンカーサイズなどはお問い合わせください。車両通過の際は乗り越える際の角度がきつくなるので最徐行しての通過をお願いいたします。また乗り上げ時の抵抗での表面摩擦は消耗品扱いになります。交換用部品もご用意していますので破損の際の部分的な交換も可能です。

大口径 2列配管タイプ(配管サイズ約80mmまで対応可能)



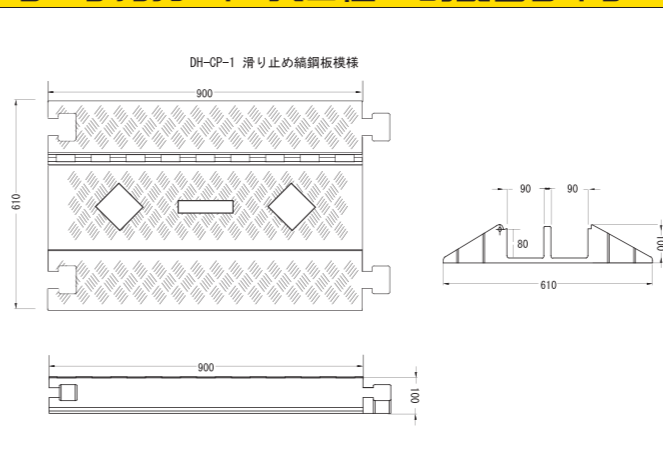
型番	DH-CP-1
サイズ	900×610×100mm
重さ	27kg
単価	36,000円
素材	<本体部>リサイクルゴム製 <フラップ部>ポリウレタン製

大口径 3列配管タイプ(配管サイズ約60mmまで対応可能)

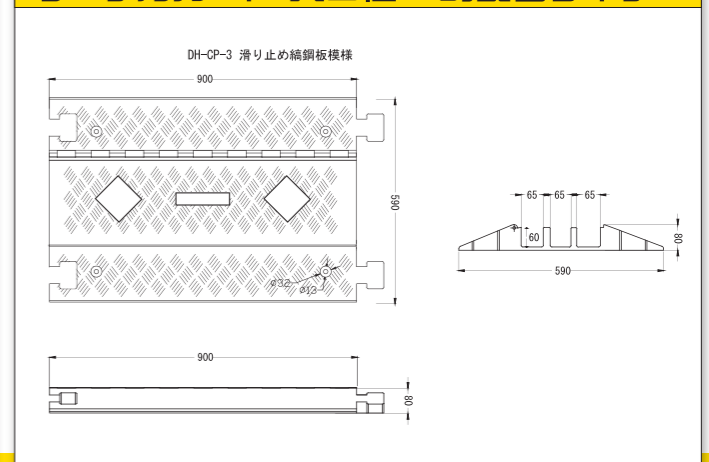


型番	DH-CP-3
サイズ	900×590×80mm
重さ	22kg
単価	32,000円
素材	<本体部>リサイクルゴム製 <フラップ部>ポリウレタン製

ケーブルガード 大口径 2列配管タイプ



ケーブルガード 大口径 3列配管タイプ



再生ゴム製ですので、サイズや重量に誤差がありますがご理解ください。車両通過時のたわみやずれなどには、車両による巻き込みなどにつながる危険がありますので、十分ご注意ください。

型番: FC-55 FC-70

フリーコーン550・700

FREECORN 550
FREECORN 700

LED赤色灯で視認性もバツグン!! コンパクト収納が可能な伸縮式コーン

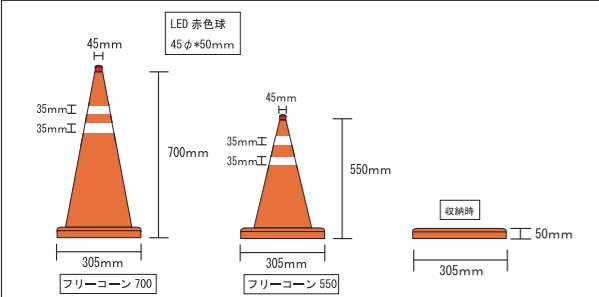
本体色は日中の視認性に優れた蛍光オレンジ色。緊急車両のトランクに常備できるので安心!



夜間に安心なLED赤色灯 明るい2本の反射材で安心 ぶつかっても安心のやわらかさ!!

使用電池:単4電池2個
(テスト用サービス電池付属)

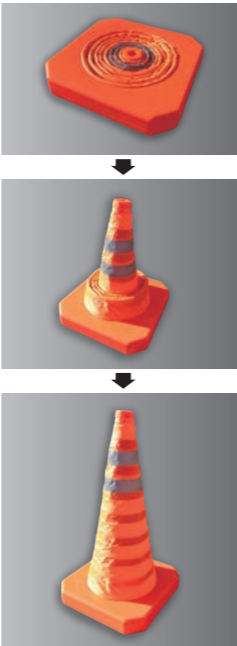
フリーコーン 550・700



本製品は仮設利用向けです。付属の電池はサービス品です。引き出す時は、ゆっくりと一段ずつ引き出してください。

型番	FC-70	型番	FC-55
サイズ	305×305×700mm	サイズ	305×305×550mm
重さ	1.1kg	重さ	0.8kg
単価	5,000円	単価	4,000円
素材	(本体部)ナイロン製 (ベース部)ポリエチレン製	素材	(本体部)ナイロン製 (ベース部)ポリエチレン製

引き出すだけ!!ワンタッチで
設営完了!女性でも安心



型番: WC-70 WC-90

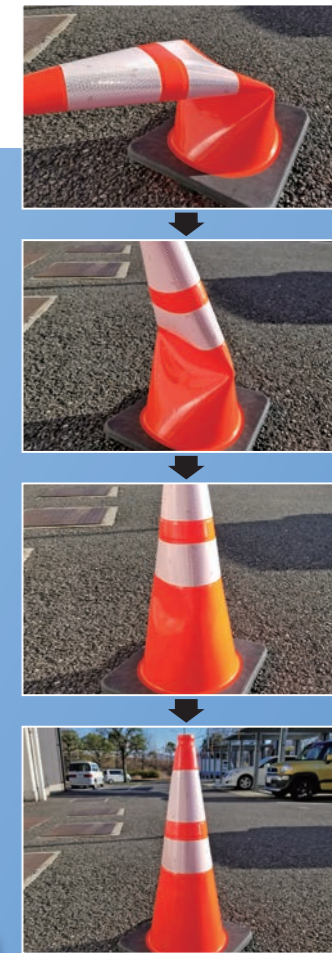
カラーウエイトコーン 700・900

COLOR WEIGHT CORN

柔軟性に優れ安心の反射性能で注意喚起を促します。

視認性に優れた本体カラーと、安心の3M社製のプリズム反射シートを採用。昼夜問わず視認性に優れており、効果的な注意喚起に役立ちます。支柱部は柔軟性に優れ、ベース部は重量があるので一般的なカラーコーンよりも安心です。リサイクル材も活用し、環境にも配慮した製品となっております。

〈商品復元イメージ〉



〈トップライトの装着方法〉



1.トップ部は柔軟性がありトップライト取り付けも可能です。
2.一般的なトップライトを、しっかりとめ込んでください
3.トップライト装着完了です



夜間の視認性も安心です



3M

3M社製プリズム
反射シート採用

型番	WC-70
サイズ	363×363×710mm
重さ	約3.1kg
単価	4,600円
素材	(本体部)PVC製 (ベース部)PVC製

※リサイクル素材のため、色むらや規格に若干の誤差が生じることがございます。ご理解をお願いいたします。素材の特性上、低温時は柔軟性が低下しますがご理解ください。

型番	WC-90
サイズ	363×363×900mm
重さ	約4.7kg
単価	7,800円
素材	(本体部)PVC製 (ベース部)PVC製

型番: FC-68B

フリーコーン680 ベースタイプ

FREECORN 680 BASETYPE

折りたたみ式で、場所をとらず収納性に優れたフリーコーンのゴム製ベース付きタイプ

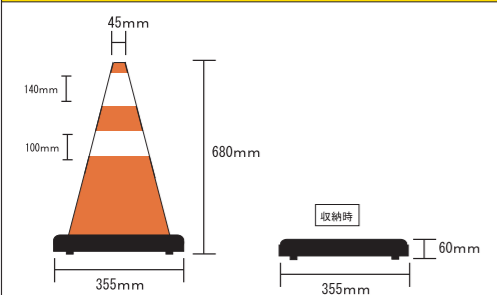
フリーコーンとリサイクルプラスチックゴムベースを一体化。風にも強く緊急時の対応に最適。緊急車両や工事車両に積んであると安心です。内部にLEDランプがセットされていて夜間視認性も抜群。長時間連続発光の省エネタイプです。単3アルカリ電池2本で、約100~200時間点灯します。(1分に約120回点滅)

引き出すだけ!!
ワンタッチで設営完了!



大幅プライス
ダウンで
リニューアル!!
ぶつかっても安心なやわらか素材

フリーコーン 680 ベースタイプ



本製品は仮設利用向けです。下部に電池が入っていますので、水濡れにご注意ください。本体を引き出す時は、ゆっくりと一段ずつ引き出してください。

3.2kg
コーンベース
一体型

型番	FC-68B
サイズ	355×355×680mm
重さ	3.2kg
単価	7,800円
素材	(本体部)ナイロン製 (ベース部)リサイクルプラスチックゴム製
使用電池	単3電池×2個(テスト用電池付属)

本製品は仮設利用向けです。また雨天時は、下部に電源部が入っていますので水濡れにご注意ください。付属の電池はサービス品です。引き出す時は、ゆっくりと一段ずつ引き出してください。

カラーウエイトコーン 700・900



900ミリタイプは単管バリケード同等の高さを確保(約80センチ)。どこでも簡単にバリケード作成が可能です。
トップ形状 持ち運びを考慮したトップ形状
柔軟性に優れており万が一の車両接触も安心です。
重ねた時取りやすい足つき台座
重量感のあるベースで倒れにくく安心です。
本体とベース部は一体成型

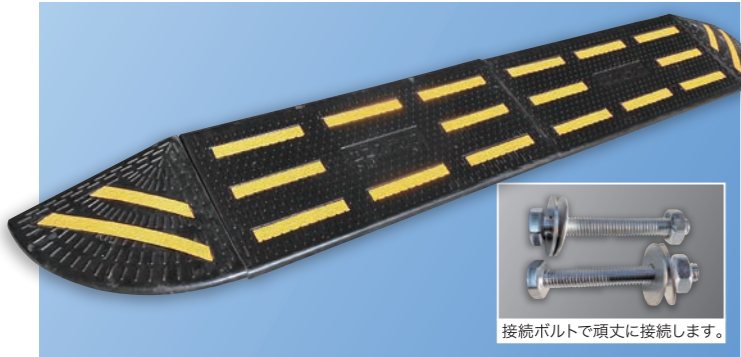
型番: EST-01R(テープ付きの本体) EST-02R(テープ付きの先端) EST-01NR(テープなしの本体) EST-02NR(テープなしの先端)

エコステップ

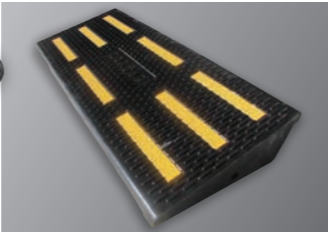
ECOSTEP

廃タイヤ再生品!!スリッパしにくい表面形状!

車両乗り上げ時の衝撃が少なく静か。ソフトな使用感でありながら、耐久性も抜群!!



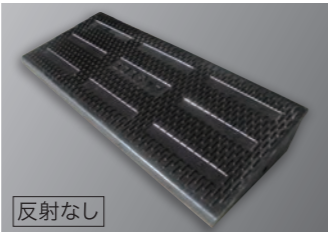
接続ボルトで頑丈に接続します。



型番	EST-01R
サイズ	600×250×96mm
重さ	8kg
単価	5,000円
素材	リサイクルゴム製



型番	EST-02R
サイズ	250×250×96mm
重さ	2kg
単価	2,000円
素材	リサイクルゴム製



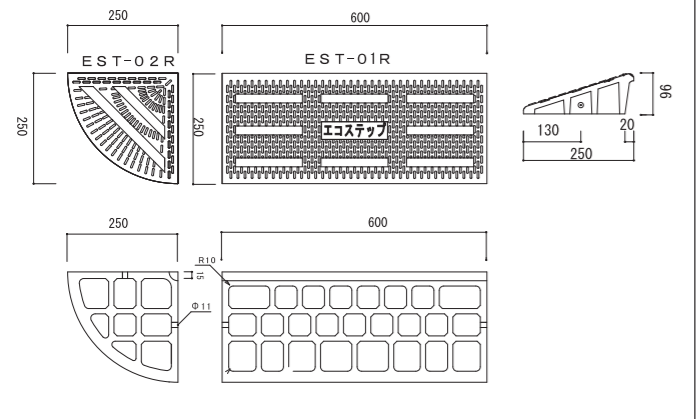
反射なし	
型番	EST-01NR
サイズ	600×250×96mm
重さ	8kg
単価	5,000円
素材	リサイクルゴム製



反射なし	
型番	EST-02NR
サイズ	250×250×96mm
重さ	2kg
単価	2,000円
素材	リサイクルゴム製

エコステップ

◆ 詳細な図面は、ホームページよりダウンロード可能です ◆



型番: SL-1Y SL-1W

セーフレーン

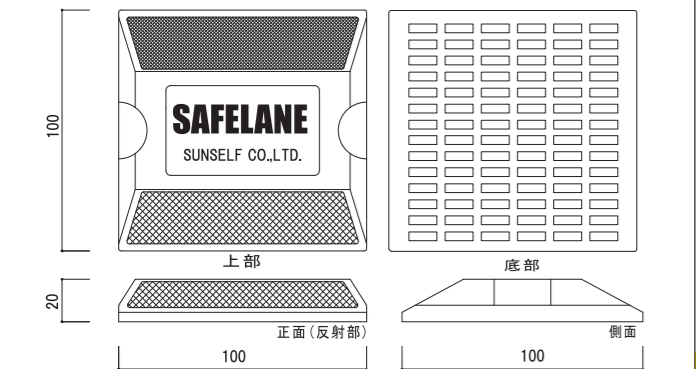
SAFELANE

夜間の運転や雨や霧で見通しが悪い道路での安全対策に。

耐久性に優れた素材の反射式道路鏡。高輝度アクリル反射プレートは高性能の黄色と白の2カラー。

セーフレーン

◆ 詳細な図面は、ホームページよりダウンロード可能です ◆



業界最安値!!
定価 500円



型番	SL-1Y、SL-1W
サイズ	100×100×20mm
重さ	0.1kg
単価	各500円
素材	(本体)ABS樹脂 (反射部)PMMA樹脂

その他の製品の施工説明と注意点

2液性エポキシ接着剤〈1袋・1kg〉



- ①中央のプラスチックピンを外す。
- ②袋を揉み込むようにして、両方の樹脂を混ぜる。
- ③樹脂の色が均一なグレー色になるまでよく混ぜる。
- ④袋の端部を切り取り使用箇所に絞り出す。

使用時の注意点

- 設置面の汚れやごみは、よく取り除いてください。
- 接着剤の完全硬化までは、養生を行うなど十分な対策を現場で行ってください。
- 路面が湿っているときは施工不良の原因になりますので、施工は控えてください。
- 気温の低い時は、少し温めると混ざりやすくなります。
- 硬化時間に関しては冬期間など低温期は長時間かかりますので養生時間にご注意ください。

接着剤使用量目安

アスファルト面に施工の際は、各製品とも基本的に接着剤を併用しての施工になります。

車止め各種

- ・約13~15本で1kg

ソフトコーン各種

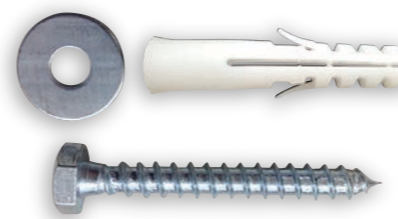
- ・アスファルト面施工時ソフトコーンMの場合、約10本で1kg
- ・ソフトコーンベースタイプの場合、約8本で1kg
- ・接着式ソフトコーンの場合、約3本で1kg

減速くん各種

- ・TYPE 2 1mにつき1kg
- ・TYPE 3 1.5mにつき1kg
- ・TYPE 4 3mにつき1kg
- ・TYPE 5 3mにつき1kg
- ・TYPE 6 5mにつき1kg

スクリーアンカー(取り外し可能式)

※車止めに使用の際はお問い合わせください。



樹脂プラグアンカー 太さ14mm
スクリーボルト 太さ10mm

スクリーアンカーの施工方法

- ①設置位置を決め、下穴を開けます。使用するドリル径は13~14mm程度で、プラスチックのプラグが納まるように、プラグアンカーの長さに合わせて削孔します。
- ②穴の内部のゴミなどを清掃した後に、プラグを下穴に入れます。入りにくい際は、木槌などで叩いてください。
- ③製品を設置したあとに、上部から座金・スクリーボルトの順番でセットして、インパクトレンチで締め付けてください。レンチ径は17mmです。

★取り付けの商品により、使用するボルト・アンカーのサイズが異なります。詳細はお問い合わせ下さい。

スクリーアンカーの施工説明

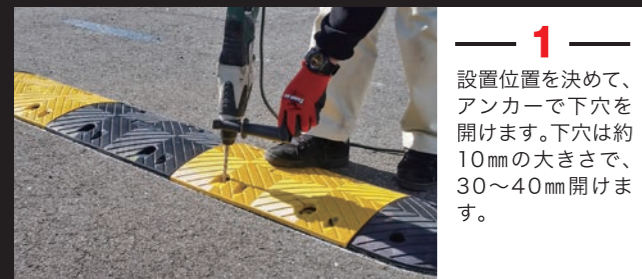
- ①本来はアスファルト面専用アンカー+エポキシ接着剤を併用で施工するものですが、時間に制約がある施工箇所や現場、または接着剤を使用してしまうと、後のメンテナンスや交換時に支障をきたす際などの使用に向いています。
- ②取り付け、取り外しはインパクトレンチがあれば施工可能ですので、短時間での交換作業が可能です。

注意!! 設置強度は、通常施工と比較すると劣ります。アスファルト面施工時は、時間の経過とともに設置した製品からの振動等により緩みが発生することも考えられますので、定期的なメンテナンスが必要です。

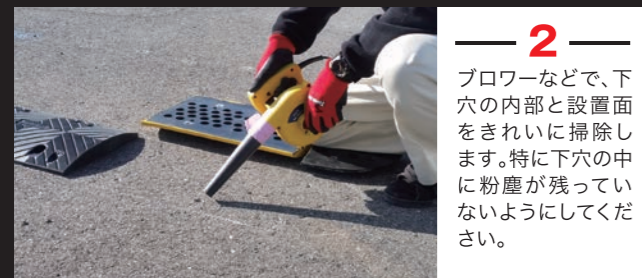
減速くん 施工説明と注意点

施工時は、製品に同封の施工説明書をご確認のうえで施工をお願いいたします。電動工具なども使用する施工になりますので、周辺に十分注意して施工をお願いいたします。アスファルト面施工時は、基本的に接着剤併用になりますが、設置面が湿っている際などは施工不良の要因になりますので十分ご注意ください。ご不明な点がございましたらお問い合わせください。

アスファルトへの施工方法と注意



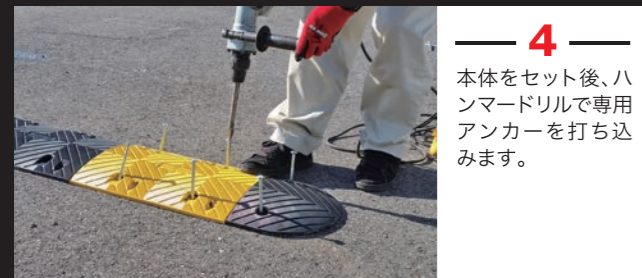
1
設置位置を決めて、アンカーで下穴を開けます。下穴は約10mmの大きさを、30~40mm開けます。



2
ブロワーなどで、下穴の内部と設置面をきれいに掃除します。特に下穴の中に粉塵が残っていないようにしてください。



3
接着剤を下穴の内部に注入して、接地にも塗布します。使用量目安は、「TYPE4」の場合は約3mで1kgです。

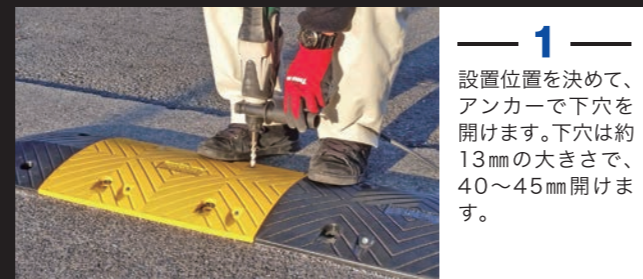


4
本体をセット後、ハンマードリルで専用アンカーを打ち込みます。

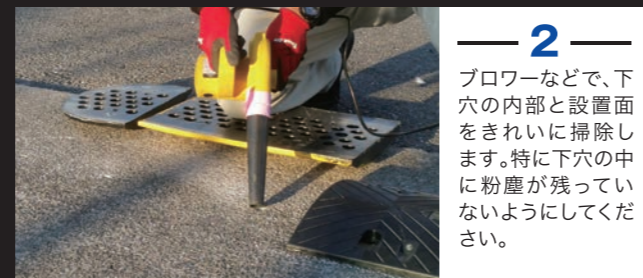


5
本体をウエスなどでふきあげて設置完了です。接着剤の硬化後、通行可能です。

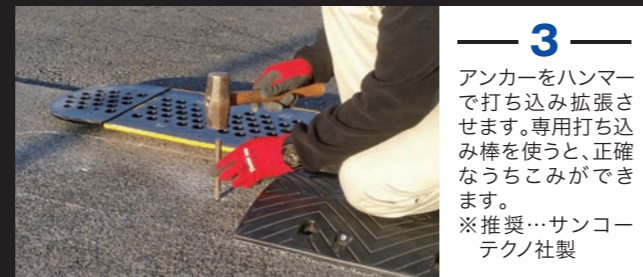
コンクリートへの施工方法と注意



1
設置位置を決めて、アンカーで下穴を開けます。下穴は約13mmの大きさを、40~45mm開けます。



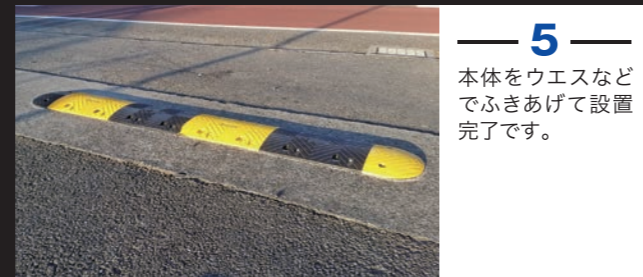
2
ブロワーなどで、下穴の内部と設置面をきれいに掃除します。特に下穴の中に粉塵が残っていないようにしてください。



3
アンカーをハンマーで打ち込み拡張させます。専用打ち込み棒を使うと、正確なうちこみができます。
※推奨…サンコーテクノ社製



4
インパクトドライバーでワッシャーとボルトを締め付けます。ボルトサイズはM10、ソケットサイズは17mmです。



5
本体をウエスなどでふきあげて設置完了です。

車止め 施工説明と注意点

施工時は、製品に同封の施工説明書をご確認のうえで施工をお願いいたします。電動工具なども使用する施工になりますので、周辺に十分注意して施工をお願いいたします。アスファルト面施工時は、基本的に接着剤併用になりますが、設置面が湿っている際などは施工不良の要因になりますので十分ご注意ください。ご不明な点がございましたらお問い合わせください。

アスファルトへの施工方法と注意



1
設置位置を決めて、下穴を開けます。下穴は約10mmの大きさを、30~40mm開けます。



2
ブロワーなどで、下穴の内部と設置面をきれいに掃除します。特に下穴の中に粉塵が残っていないようにしてください。



3
エポキシ接着剤を下穴の内部に注入します。使用量は1kgで約13本程度。接着剤を注入後、余った接着剤は設置面に塗布して下さい。



4
その後、アンカーをハンマードリルなどで打ち込みます。



5
アンカーの打ち込みがしっかりできているか確認して設置完了です。

コンクリートへの施工方法と注意



1
設置位置を決めて下穴を開けます。下穴は約13mmの大きさを、40~45mm開けます。



2
ブロワーなどで、下穴の内部と設置面をきれいに掃除します。特に下穴の中に粉塵が残っていないようにしてください。



3
アンカーをハンマーで打ち込み拡張させます。専用打ち込み棒を使うと、正確なうちこみができます。
※推奨…サンコーテクノ社製



4
インパクトドライバーでワッシャーとボルトを締め付けます。ボルトサイズはM10、ソケットサイズは17mmです。



5
アンカーボルトのゆるみがないことを確認して設置完了です。

ソフトコーン 施工説明と注意点

施工時は、製品に同封の施工説明書をご確認のうえで施工をお願いいたします。電動工具なども使用する施工になりますので、周辺に十分注意して施工をお願いいたします。アスファルト面施工時は、基本的に接着剤併用になりますが、設置面が湿っている際などは施工不良の要因になりますので十分ご注意ください。ご不明な点がございましたらお問い合わせください。

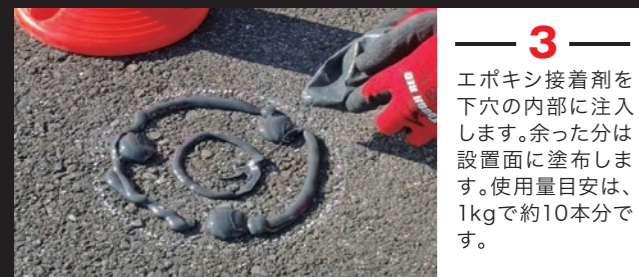
アスファルトへの施工方法と注意



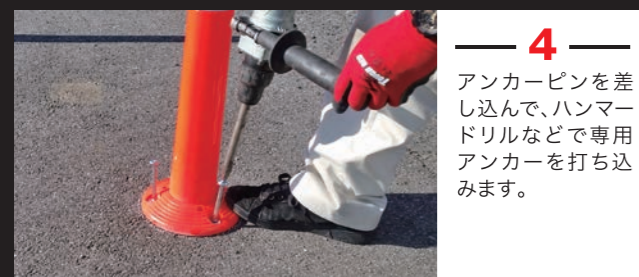
1
設置位置を決めて、アンカーで下穴を開けます。下穴は約10mmの大きさと、30~40mm開けます。



2
ブロワーなどで、下穴の内部と設置面をきれいに掃除します。特に下穴の中に粉塵が残っていないようにしてください。



3
エポキシ接着剤を下穴の内部に注入します。余った分は設置面に塗布します。使用量目安は、1kgで約10本分です。

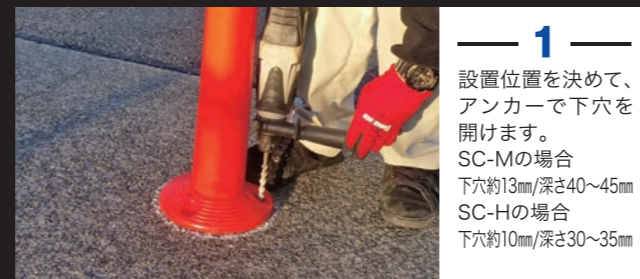


4
アンカーピンを差し込んで、ハンマードリルなどで専用アンカーを打ち込みます。

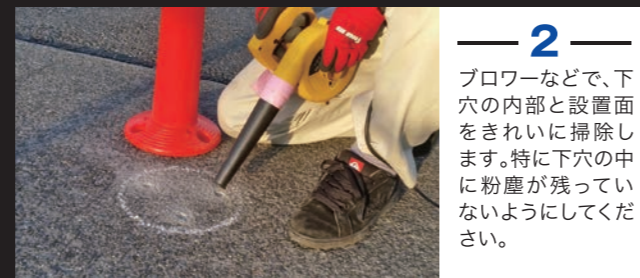


5
本体をウエスなどでふきあげて設置完了です。接着剤の硬化後、通行可能です。

コンクリートへの施工方法と注意



1
設置位置を決めて、アンカーで下穴を開けます。SC-Mの場合
下穴約13mm/深さ40~45mm
SC-Hの場合
下穴約10mm/深さ30~35mm



2
ブロワーなどで、下穴の内部と設置面をきれいに掃除します。特に下穴の中に粉塵が残っていないようにしてください。



3
アンカーをハンマーで打ち込み拡張させます。専用打ち込み棒を使うと、正確なうちこみができます。
※推奨…サンコーテクノ社製



4
インパクトドライバーでワッシャーとボルトを締め付けます。SC-Mの場合
ボルトサイズ:M10
ソケットサイズ:17mm
SC-Hの場合
ボルトサイズ:M8
ソケットサイズ:13mm



5
本体をウエスなどでふきあげて設置完了です。

ソフトコーンM ベースなしタイプ 施工説明と注意点

施工時は、製品に同封の施工説明書をご確認のうえで施工をお願いいたします。電動工具なども使用する施工になりますので、周辺に十分注意して施工をお願いいたします。アスファルト面施工時は、基本的に接着剤併用になりますが、設置面が湿っている際などは施工不良の要因になりますので十分ご注意ください。ご不明な点がございましたらお問い合わせください。

アスファルトへの施工方法と注意



1
設置位置を決めてアンカー埋め込み用の穴を開けます。下穴は約32mm、深さは約75mm開けます。



2
ブロワーなどで下穴の内部と接地面をきれいに掃除します。



3
エポキシ接着剤を下穴の内部に注入します。使用量目安は1kgで8本から10本分です。



4
専用のシートをセットしてからボンドを注入剤の下穴にセットします。



5
接着剤がアンカーになじむようにゆっくり上下させてください。接着剤硬化まで傾かないように養生をお願いします。

コンクリートへの施工方法と注意



1
設置位置を決めてアンカー埋め込み用の穴を開けます。下穴は約21mm、深さは約65mm開けます。



2
ブロワーなどで下穴の内部と接地面をきれいに掃除します。



3
アンカーをハンマーで打ち込み拡張させます。専用打ち込み棒を使うと正確な打ち込みができます。
※推奨…サンコーテクノ社製



4
本体をアンカーにセットします。手で回して締めることも可能ですが、大口径のプライヤーやオイルレンチを使うと効率的です。



5
工具で締め付けの際にはウエスなど当てて傷がつかないようにご注意ください。ふきあげて設置完了です。



有限会社
サンセルフ

SUNSELF Co.,Ltd.

商品のお問い合わせにつきましては、いつでもお待ちしております。

山梨県甲府市徳行3-15-1

 **0120-53-9727**

TEL 055-269-7864 FAX 055-269-7865

E-mail sunself@parking-r.jp

<http://parking-r.jp>

サンセルフ

検索

スマートフォンでホームページも検索できます

